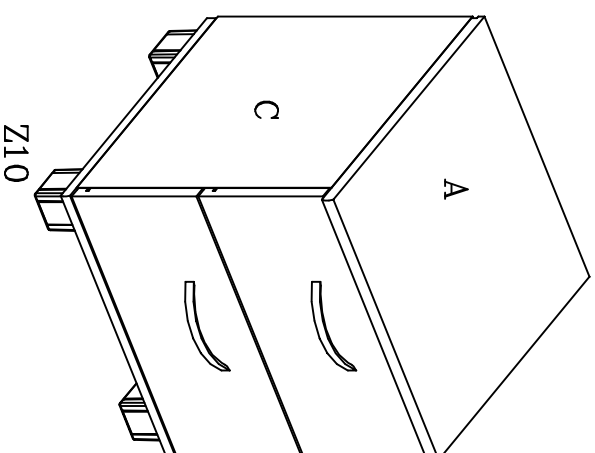
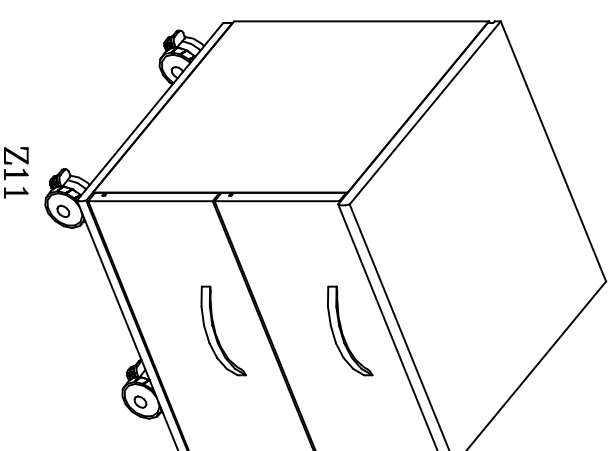


81-11101-40



Option 1.

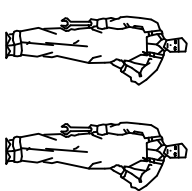
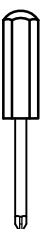


Option 2.

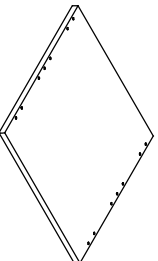
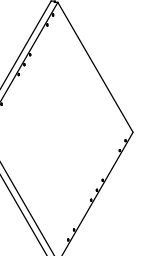
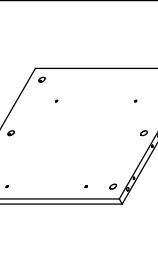
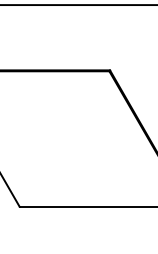
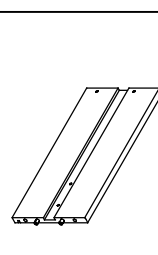
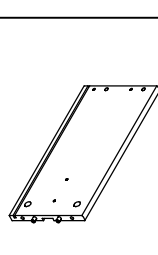
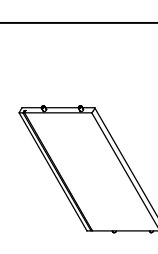
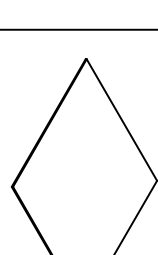
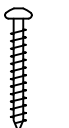
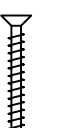



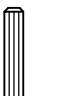

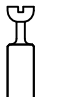
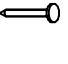
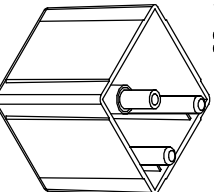
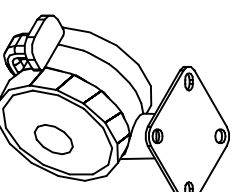
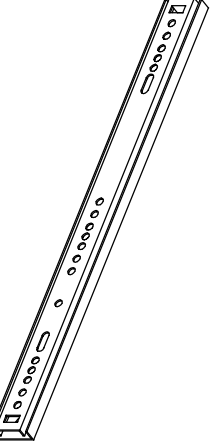
Before assembling this product, please ensure that all the components supplied comply with the list on this page. All Screw-type fittings can be tightened with this tool.

Avant de commencer l'assemblage, veuillez contrôler si tous les objets indiqués sont présents. Tous les vis peuvent être serrés par cet outil.

Bevor Sie mit dem Aufbau beginnen, kontrollieren Sie ob alle auf der Zeichnung angegebenen Teile vorhanden sind. Bitte verwenden Sie zur Montage einen Kreuzschraub-ziehler und den beiliegenden Innensechskantschlüssel.



Wart-nr. Part no. Réf No	Stück. Qty. Qté.
Siehe Bild-nr. See picture no. Image no	Mass Dim. Dim.

15-01904201-40 1 stick/pcs. 	15-01504201-40 1 stick/pcs. 	15-01504132-40 2 stick/pcs. 	4309-030435 1 stick/pcs. 	1323-03886 2 stick/pcs. 	1323-03885 2 stick/pcs. 	1323-03531 2 stick/pcs. 	4309-030382 2 stick/pcs. 
A 420x425x19 3902-40030 4 stick/pcs.	B 420x411x15 3901-40040 8 stick/pcs.	C 413x395x15 3903-40015 16 stick/pcs.	D 435x406x3 3907-58011 8 stick/pcs.	E 388x190x15 3912-04011 4 stick/pcs.	F 388x190x15 3930-05030 16 stick/pcs.	G 353x190x15 3935-15010 20 stick/pcs.	H 382x364x3 4020-005 20 stick/pcs.
Z1 ø4x30 mm. 4022-002 24 stick/pcs. 	Z2 ø4x40 mm. 4005-007-55 	Z3 ø4x15 mm. 4 stick/pcs. 	Z4 ø5,8x11 mm. 4003-030 	Z5 M4x11 mm. 4 stick/pcs. 	Z6 ø5x30 mm. 4010-027 	Z7 ø15x9,5 mm. 	Z8 ø7x34 mm. 4 stick/pcs. 
Z9 ø1,6x16 mm. 	Z10 61x61x60 mm.  Option 1.	Z11 ø60 mm.  Option 2.	Z12 310x27x10 mm. 				

CLEANING:

LACQUERED: Wooden, lacquered and painted as well as laminated surfaces should be wiped over with a cloth and a mild soap.

OIL:

Oiled surfaces can be cleaned with soapy water, e.g. brown soap. Wipe with a clean cloth.

To maintain the natural life in the furniture which is provided by the oil treatment, we recommend an oil aftercare of the furniture 1-2 times a year. The colourless natural oil for maintenance of oil-treated furniture is available at your local furniture store.

Important:

Please keep these instructions in a safe place for future use. (Repair, maintenance, second hand sale etc.).

Packed in a re-cycling cardboard box.

Nettoyage:

LAQUE: Les surfaces bois, laqués, peintes et laminés peuvent être sechées avec un chiffon et un savon doux.

HUILE:

Des surfaces huilées peuvent être nettoyées avec l'eau savonneuse, par ex. savon mou, et essuyées vec un chiffon pur. Pour maintenir la vie naturelle dans la meuble, que l'huile donne, nous recommandons un traitement complémentaire d'huile 1-2 fois par an. L'huile naturelle sans couleurs pour maintenance des meubles est peut être achetée à votre magasin d'ameublement local.

Important:

Veuillez garder ces instructions pour l'usage future. (Réparations, maintenance, revente ect!).

Emballé dans une boîte de carton réusable.

Reinigung:

Lackierte Möbel: Lackierte Holzoberflächen können mit einem sauberen Lappen und mildes Seifenwasser gereinigt werden.

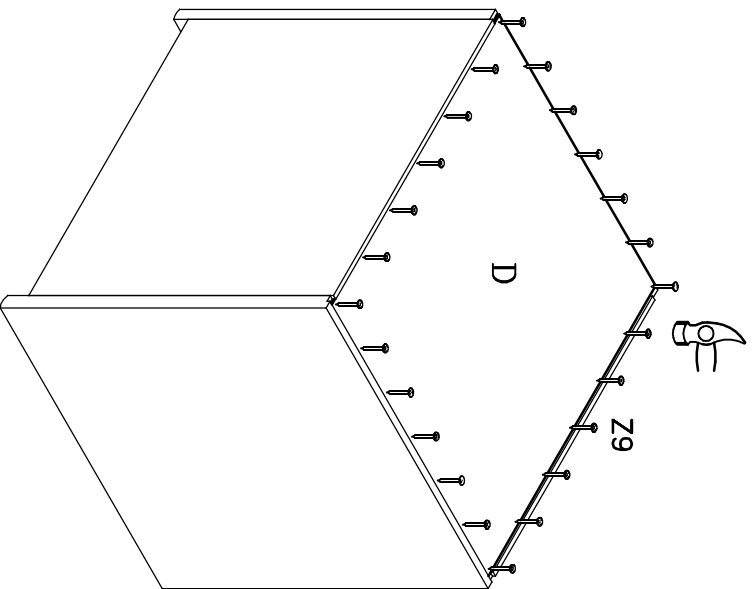
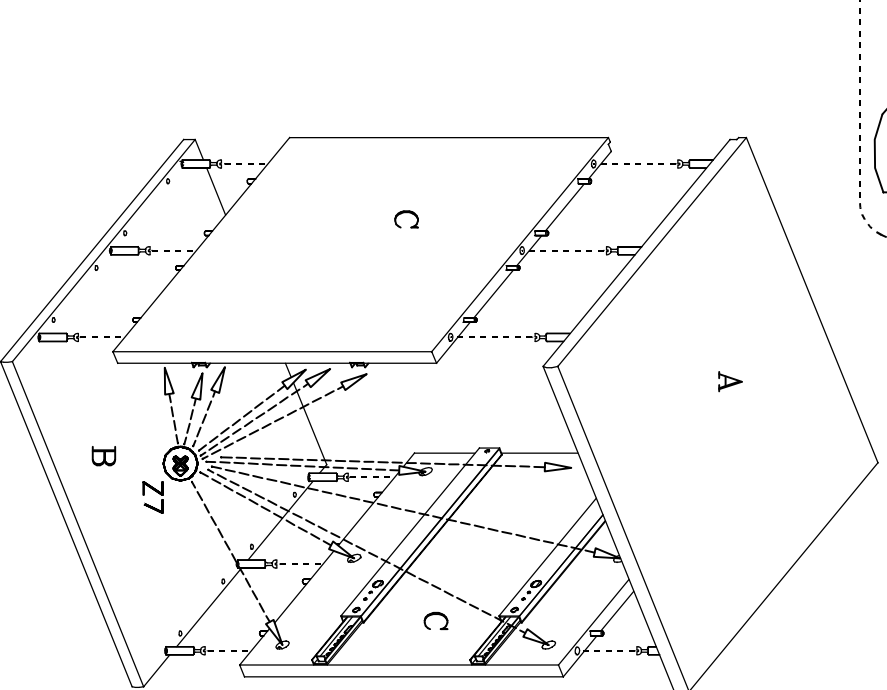
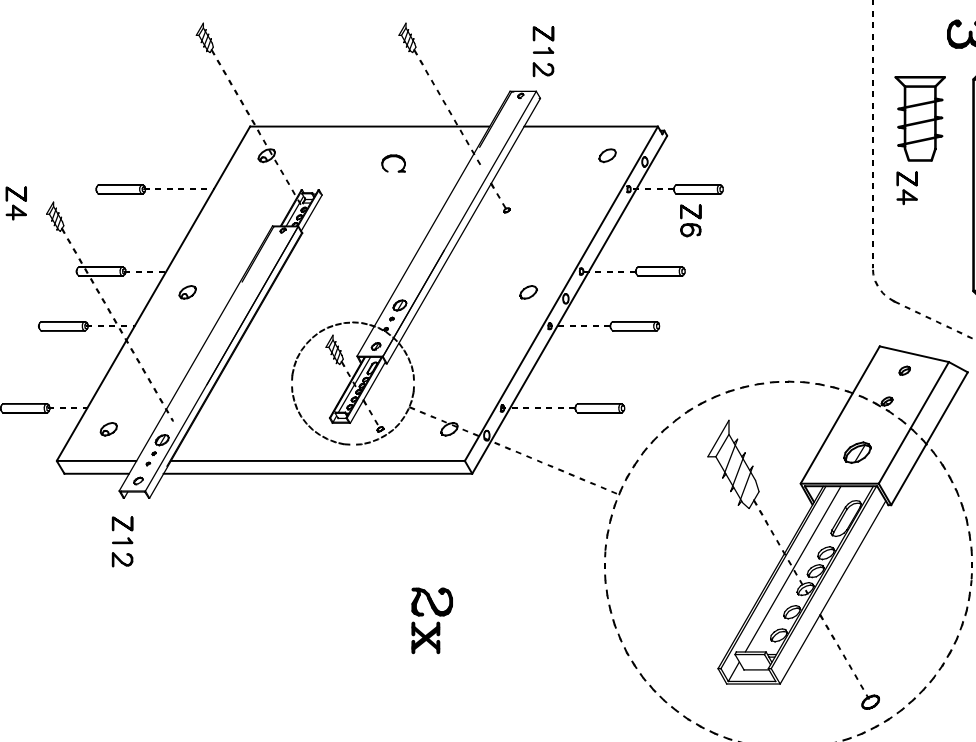
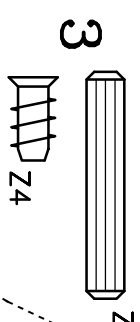
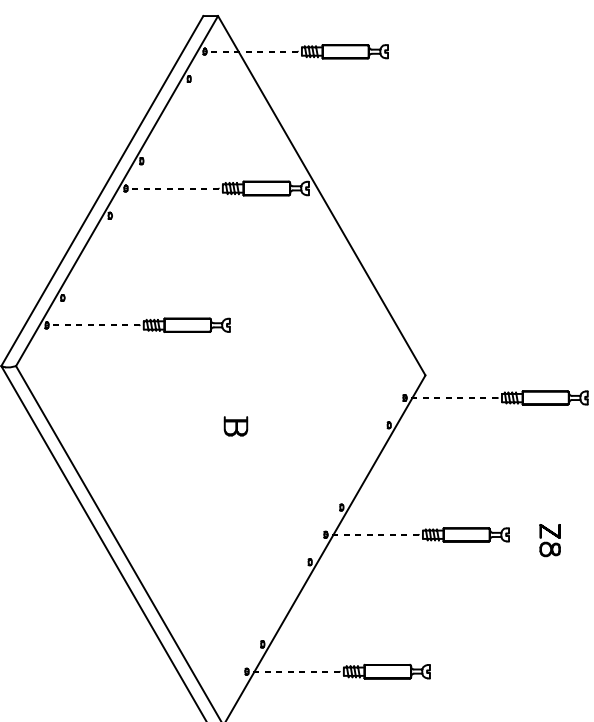
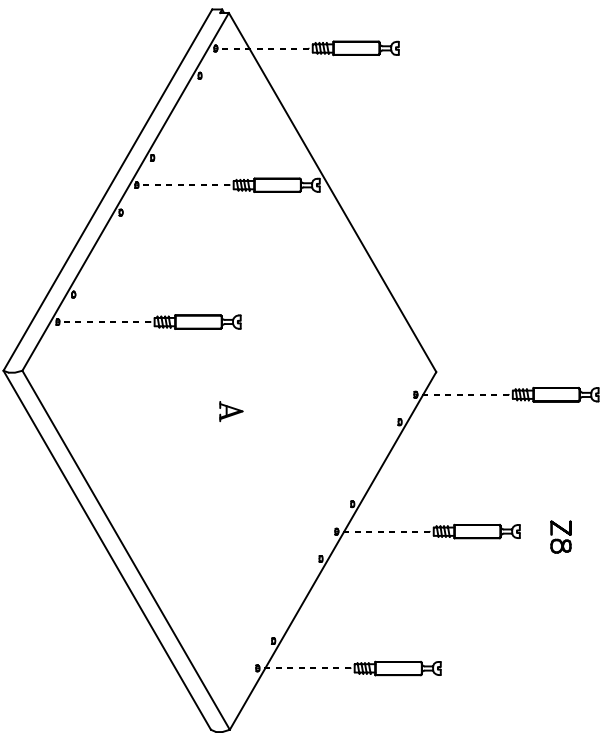
Geölte Möbel:

Geölte Holzoberflächen können mit einem sauberen Lappen und Seifenwasser, z.B. Schmierseife, gereinigt werden. Um das natürliche Aussehen des Holzes zu behalten, ist eine Öl-Nachbehandlung vom Möbelstück 1 bis 2 Mal pro Jahr empfehlenswert. Das farblose Öl, für die Nachbehandlung der Möbel, kann in Ihrem Möbelgeschäft gekauft werden.

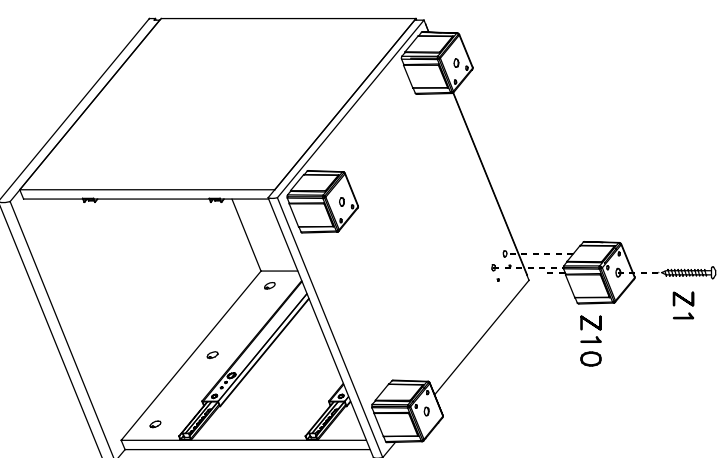
Wichtig:

O.g. Erhaltungsanleitung bitte für die Zukunft bewahren.

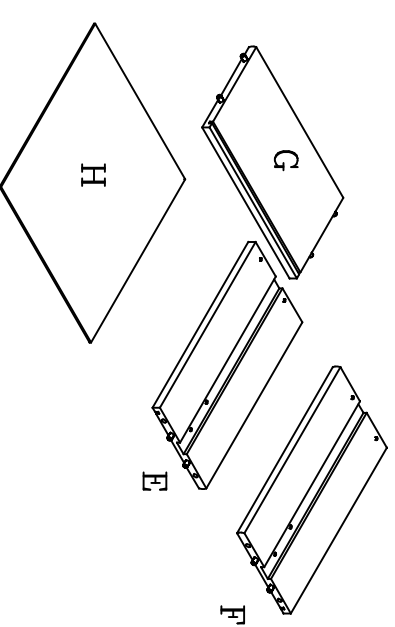
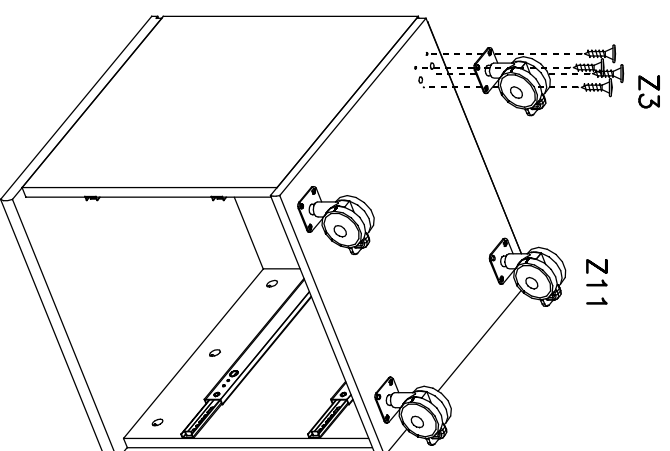
Das Möbel wird in umweltfreundlicher Recyclingpappe-Verpackung geliefert.



Option 1.



Option 2.



For assembly of the drawers, please refer to the instructions in cardboard box 81-11601-x
 Pour le montage des tiroirs, veuillez suivre les instructions dans le colis 81-11601-x
 Für die Montage der Schubladen, beziehen Sie sich bitte auf die Anleitung im Packet 81-11601-x