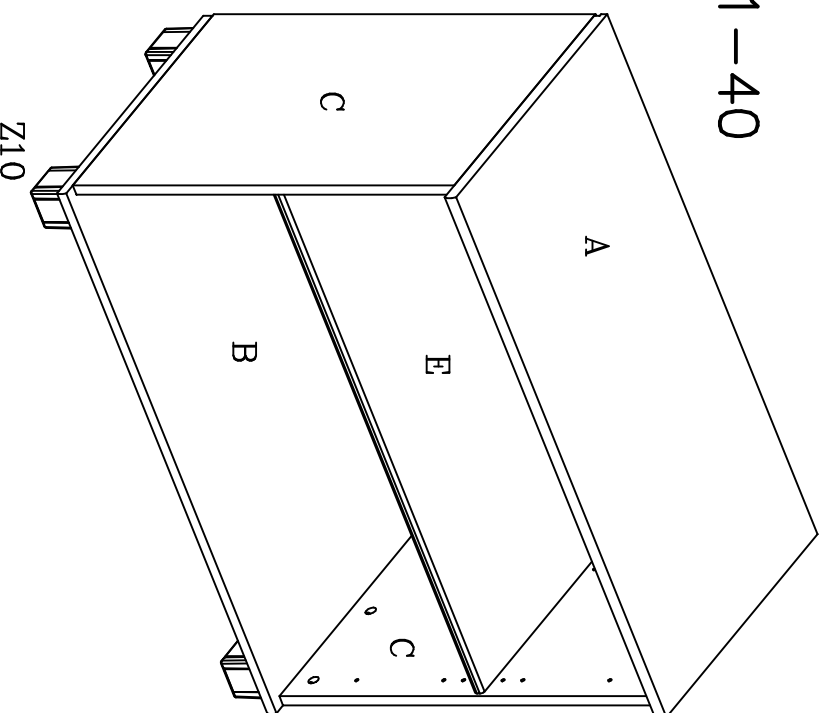


81-11201-40



	Before assembling this product, please ensure that all the components supplied comply with the list on this page. All Screw-type fittings can be tightened with this tool.	Avant de commencer l'assemblage, veuillez contrôler si tous les objets indiqués sont présents. Tous les vis peuvent être serrés par cet outil.	Bevor Sie mit dem Aufbau beginnen, kontrollieren Sie ob alle auf der Zeichnung angegebenen Teile vorhanden sind. Bitte verwenden Sie zur Montage einen Kreuzschraub-ziehler und den beiliegenden Innensechskantschlüssel.	Wore-nr. Part no. Réf No	Stck. Qty. Qté.
15-01908401-40 1 stck./pcs.					
15-01508401-40 1 stck./pcs.					
15-01506181-40 2 stck./pcs.					
4309-030640 1 stck./pcs.					
15-01508103-40 1 stck./pcs.					
A 840x425x19 3902-40030 4 stck./pcs.					
B 840x411x15 3930-05030 16 stck./pcs.					
C 618x395x15 3935-15010 12 stck./pcs.					
D 640x826/413x3 4020-005 12 stck./pcs.					
E 4013-003 4 stck./pcs.					
Z1 ø4x30 mm. 4022-002 24 stck./pcs.					
Z6 ø5x30 mm. 4005-007-55					
Z7 ø15x9,5 mm. 4 stck./pcs.					
Z8 ø7x34 mm. 41-00179					
Z13 ø5 mm. 1 stck./pcs.					
Z9 ø1.6x16 mm.					
Z10 61x61x60 mm.					
Z20 150x12x1 mm.					

CLEANING:

LACQUERED:
Wooden, lacquered and painted as well as laminated surfaces should be wiped over with a cloth and a mild soap.

OIL:
Oiled surfaces can be cleaned with soapy water, e.g. brown soap. Wipe with a clean cloth.

To maintain the natural life in the furniture which is provided by the oil treatment, we recommend an oil aftercare of the furniture 1-2 times a year. The colourless natural oil for maintenance of oil-treated furniture in available at your local furniture store.

Important:

Please keep these instructions in a safe place for future use. (Repair, maintenance, second hand sale etc.).

Packed in a re-cycling cardboard box.

Nettoyage:

LAQUE:
Les surfaces bois, laqués, peintes et laminés peuvent être sechées avec un chiffon et un savon doux.

HUILE:

Des surfaces huilées peuvent être nettoyées avec l'eau savonneuse, par ex. savon mou, et essuyées vec un chiffon pur.
Pour maintenir la vie naturelle dans la meuble, que l'huile donne, nous recommandons un traitement complémentaire d'huile 1-2 fois par an.
L'huile naturelle sans couleurs est peut être maintenue des meubles est peut être achetée à votre magasin d'ameublement local.

Important:

Veillez garder ces instructions pour l'usage future. (Réparations, maintenance, revente ect.).

Emballé dans une boîte de carton réusable.

Reinigung:

Lackierte Möbel:
Lackierte Holzoberflächen können mit einem sauberen Lappen und mildes Seifenwasser gereinigt werden.

Gefölte Möbel:

Gefölte Holzoberflächen können mit einem sauberen Lappen und Seifenwasser, z.B. Schmierseife, gereinigt werden. Um das natürliche Aussehen des Holzes zu behalten, ist eine Öl-Nachbehandlung vom Möbelstück 1 bis 2 Mal pro Jahr empfehlenswert. Das farblose Öl, für die Nachbehandlung der Möbel, kann in Ihrem Möbelgeschäft gekauft werden.

Wichtig:

O.g. Erhaltungsanleitung bitte für die Zukunft bewahren.

Das Möbel wird in umweltfreundlicher Recyclingpappe-Verpackung geliefert.

