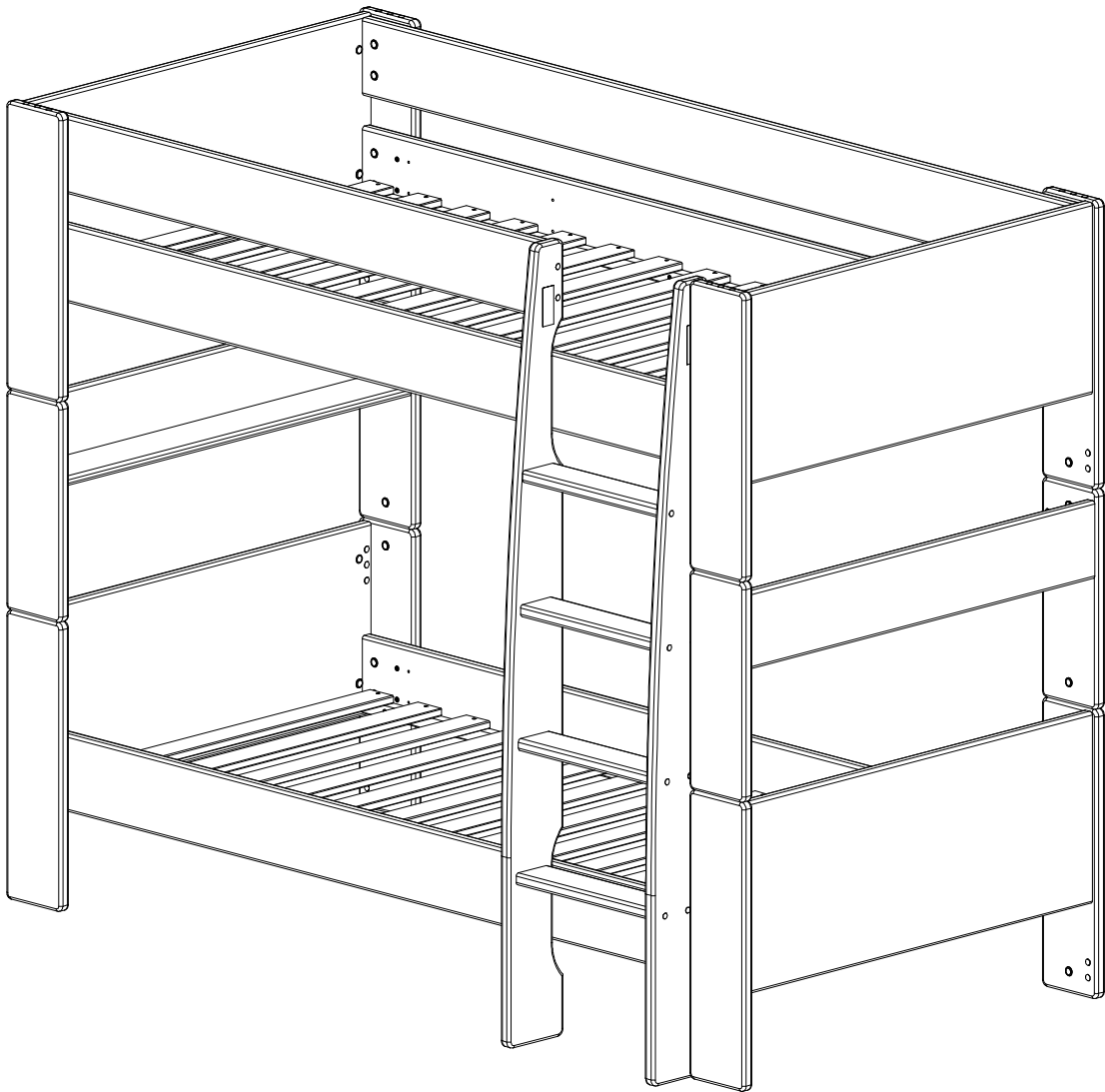


# 29061519



## **⚠ WARNING**

To help prevent serious or fatal injuries from entrapment or falls:

- Never allow a child under 6 years on upper bunk.
- Use only mattress which is 200 cm long and 90 cm wide.
- Ensure thickness of mattress does not exceed 16 cm.
- Use guardrails on both sides of upper bunk.
- Prohibit horseplay on or under bed (s).
- Prohibit more than one person on upper bunk.
- Use ladder for entering and leaving bunk.

**STRANGULATION HAZARD** - Never attach or hang items to any part of the bunk bed that are not designed for use with the bed; for example, but not limited to, hooks, belts and jump ropes.

## **⚠ A MISE EN GARDE**

Pour aider à prévenir des blessures graves ou fatales par suffocation ou à la suite de chutes:

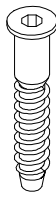
- Ne jamais laisser un enfant de moins de 6 ans sur le lit supérieur.
- Utiliser uniquement un matelas de 200 cm de longueur et de 90 cm de largeur.
- S'assurer que l'épaisseur du matelas ne dépasse pas 16 cm.
- Utiliser des garde-corps des deux cotés du lit supérieur.
- Interdire les bousculades sur et sous le lit.
- Interdire qu'il y ait plus d'une personne sur le lit supérieur.
- Utiliser l'échelle pour monter sur le lit supérieur et en descendre.

**DANGER D'ÉTRANGLEMENT** - Ne jamais attacher ou pendre des articles à n'importe quelle partie du lit superposé qui ne sont pas conçus pour l'usage avec le lit; pour exemple, mais pas limité aux crochets, aus ceintures, et à jump ropes.

BA10045  
3,5x35  
30 x A



BA10300  
7x40  
20 x B



BA10390  
8x30  
28 x C



BA10645  
M10\*6 M/2,5  
56 x D



BA10673  
Ø7\*34/48,5  
40 x E



BA10675  
Ø15x12  
56 x F



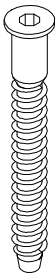
BA10696  
M6\*Ø10,5\*20  
40 x G



BA10150  
4,5x45  
4 x H



BA10316  
7x70  
24 x I



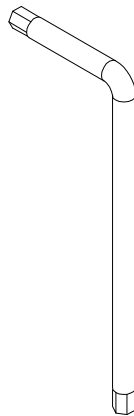
BA10369  
8x40  
16 x K



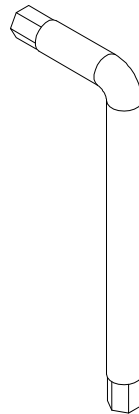
BA10674  
Ø7x100  
8 x L



BA10680  
4 mm  
1 x M



BA10678  
6 mm  
1 x N



BA103459  
Ø13xØ8 mm  
64 x O



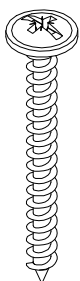
BA103463  
Ø18xØ15 mm  
64 x P

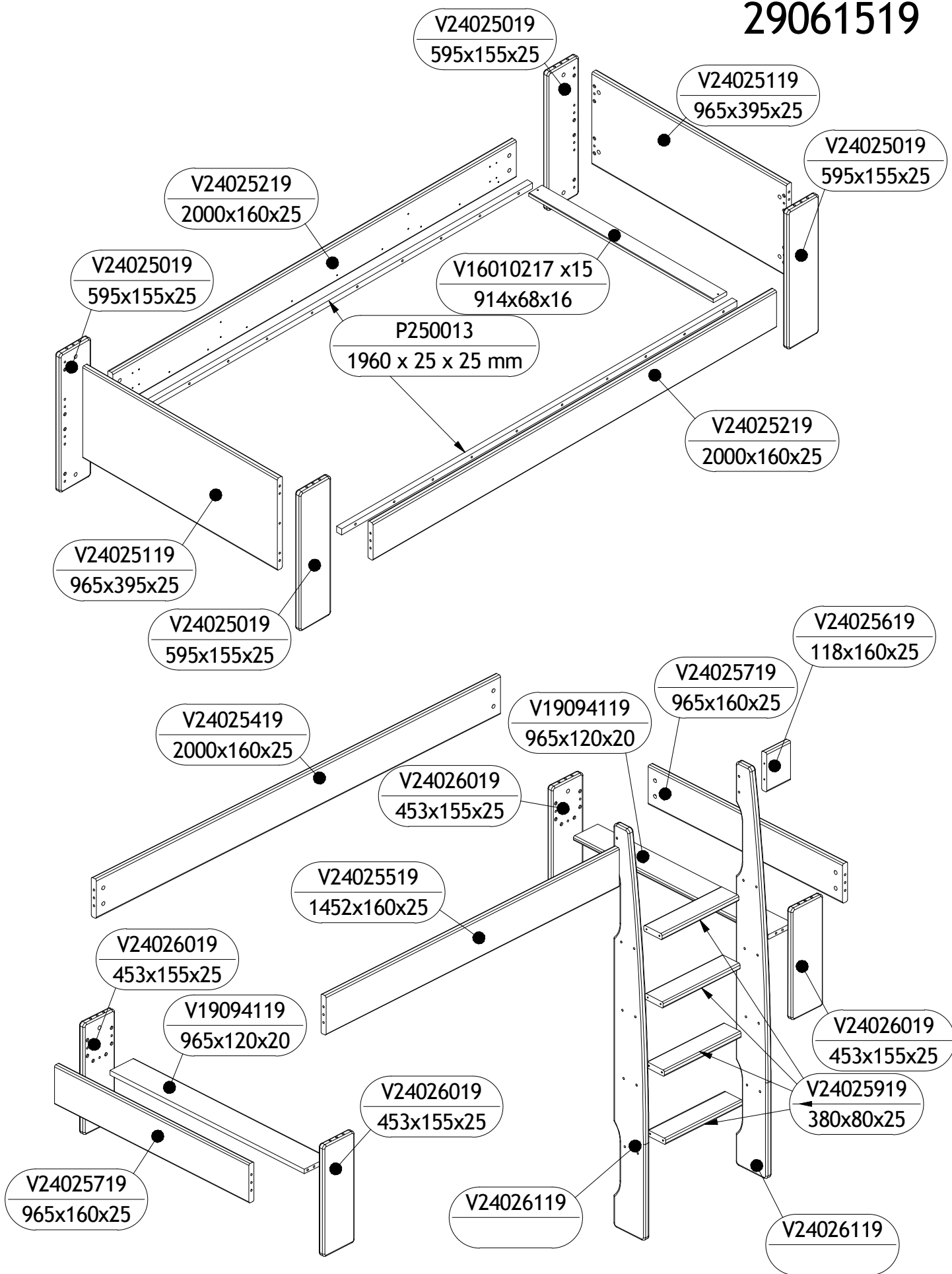


BA103465  
Ø3x12 mm  
24 x Q

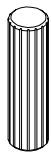


BA10180  
4,5x40  
8 x R





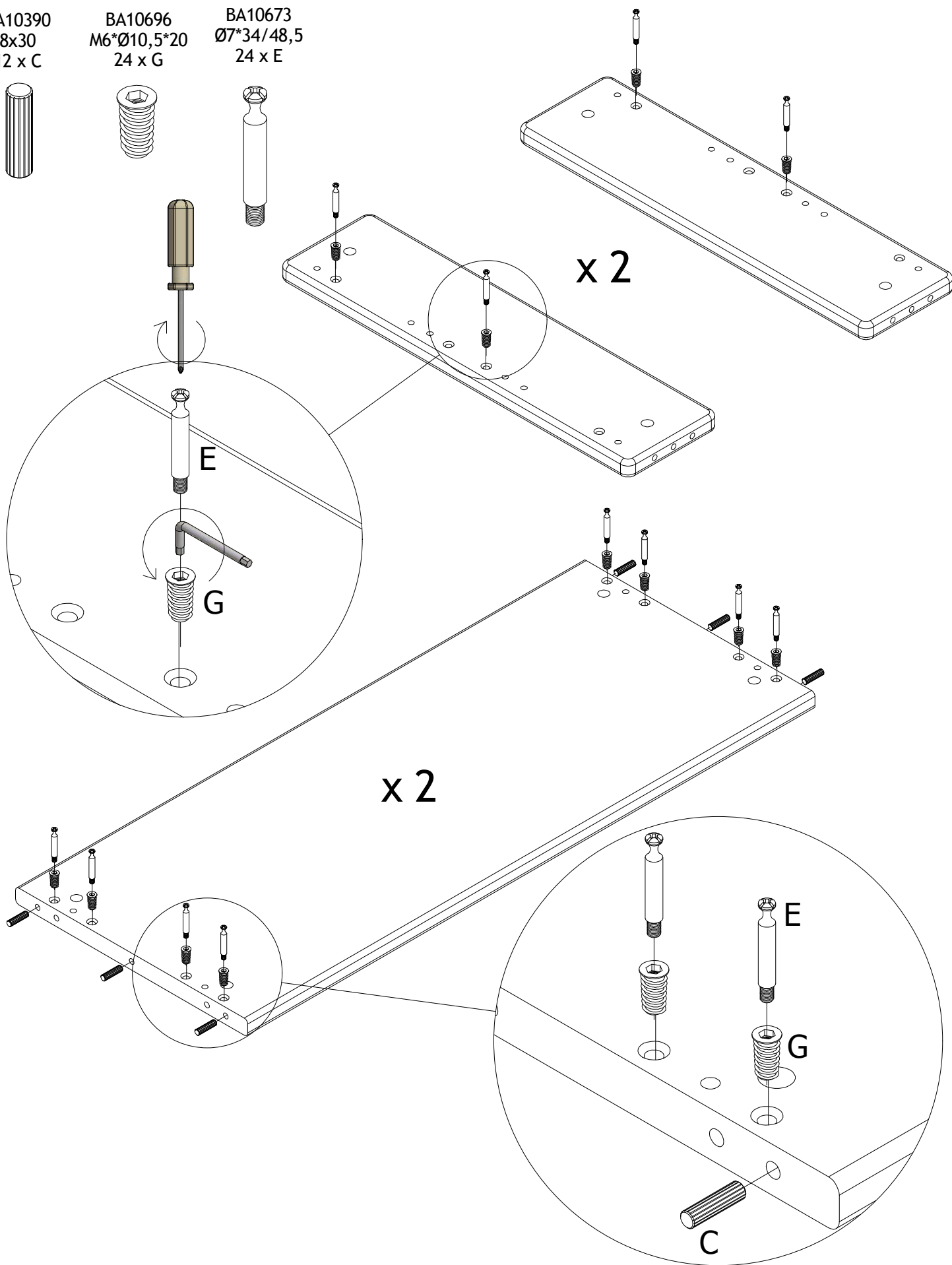
BA10390  
8x30  
12 x C



BA10696  
M6\*Ø10,5\*20  
24 x G



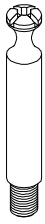
BA10673  
Ø7\*34/48,5  
24 x E



BA10645  
M10\*6 m/2,5  
8 x D



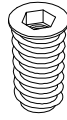
BA10673  
ø7\*34/48,5  
16 x E



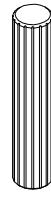
BA10675  
ø15x12  
8 x F



BA10696  
M6\*ø10,5\*20  
16 x G



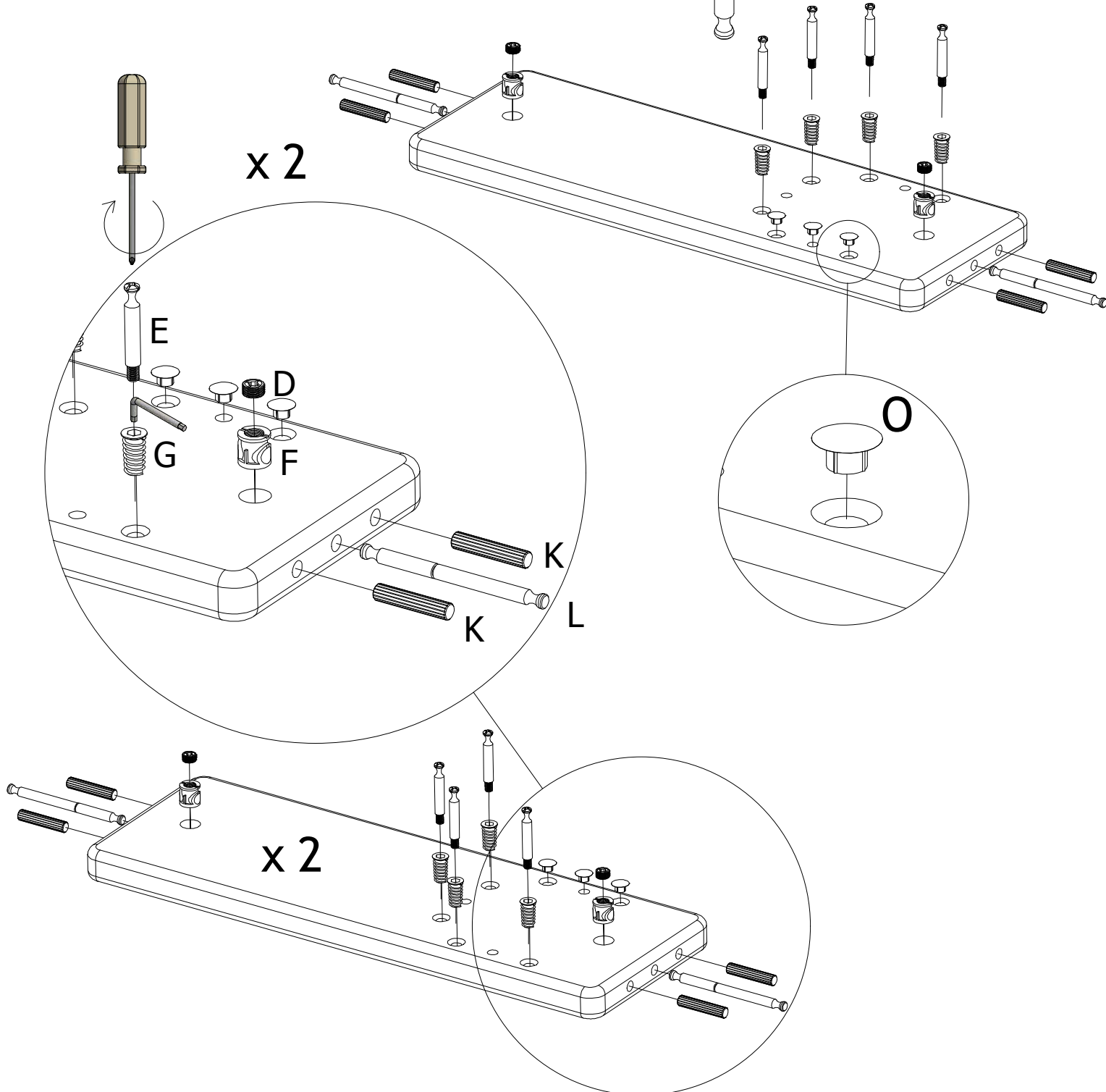
BA10369  
8x40  
16 x K



BA10674  
ø7x100  
8 x L



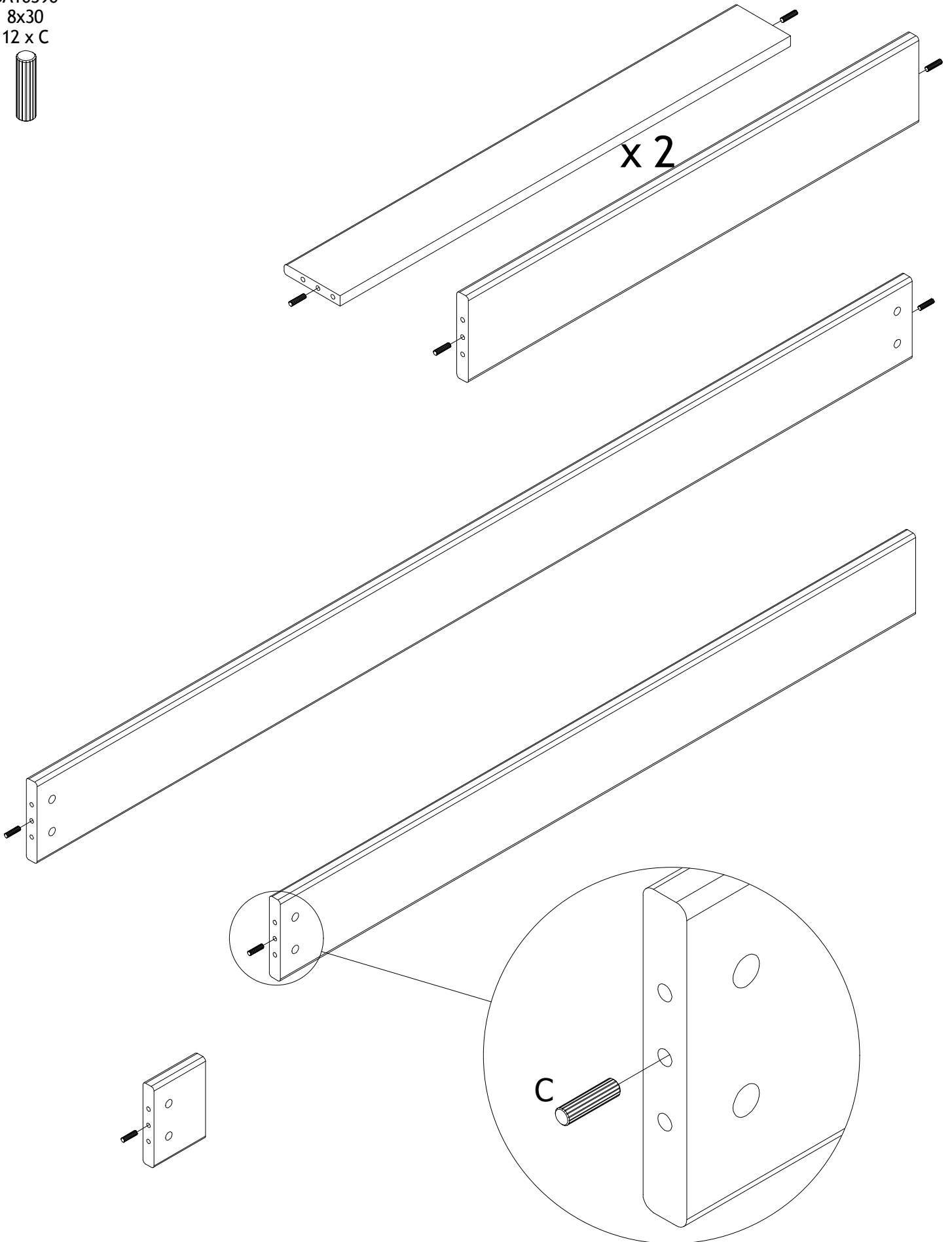
BA103459  
ø13xø8 mm  
12 x O



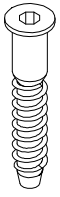
4

29061519

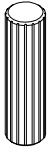
BA10390  
8x30  
12 x C



BA10300  
7X40  
20 x B



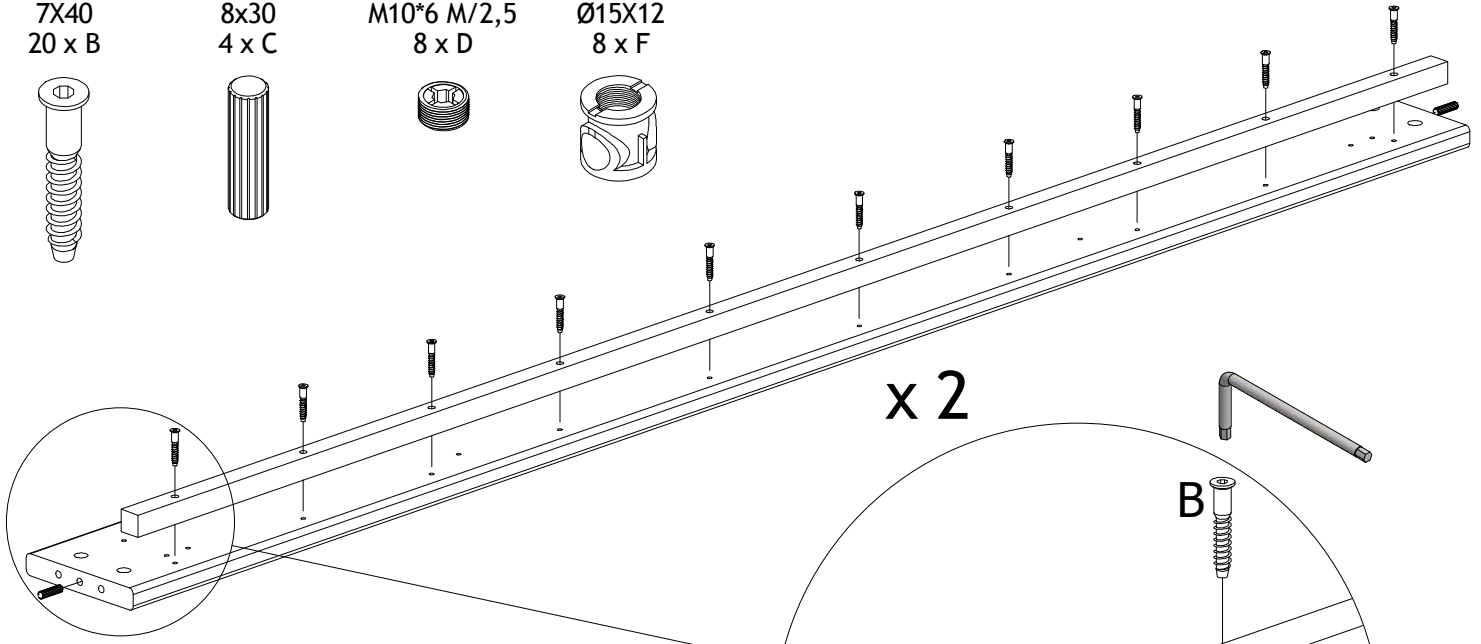
BA10390  
8x30  
4 x C



BA10645  
M10\*6 M/2,5  
8 x D



BA10675  
Ø15X12  
8 x F

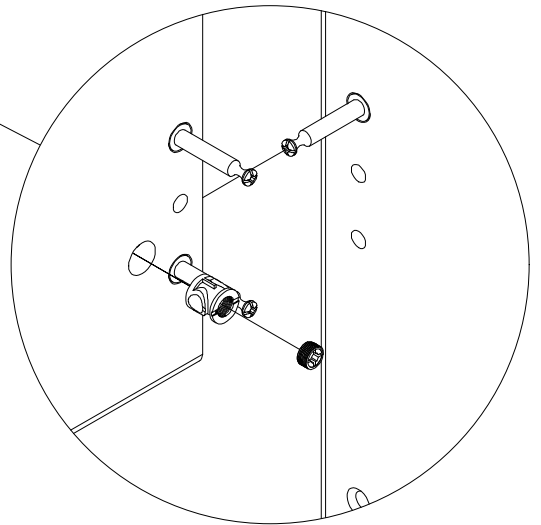
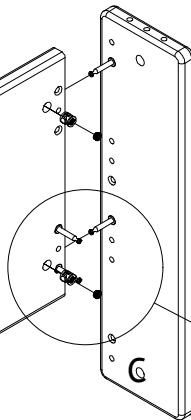


x 2

B

C

x 2

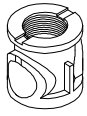




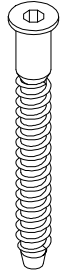
BA10645  
M10\*6 M/2,5  
16 x D



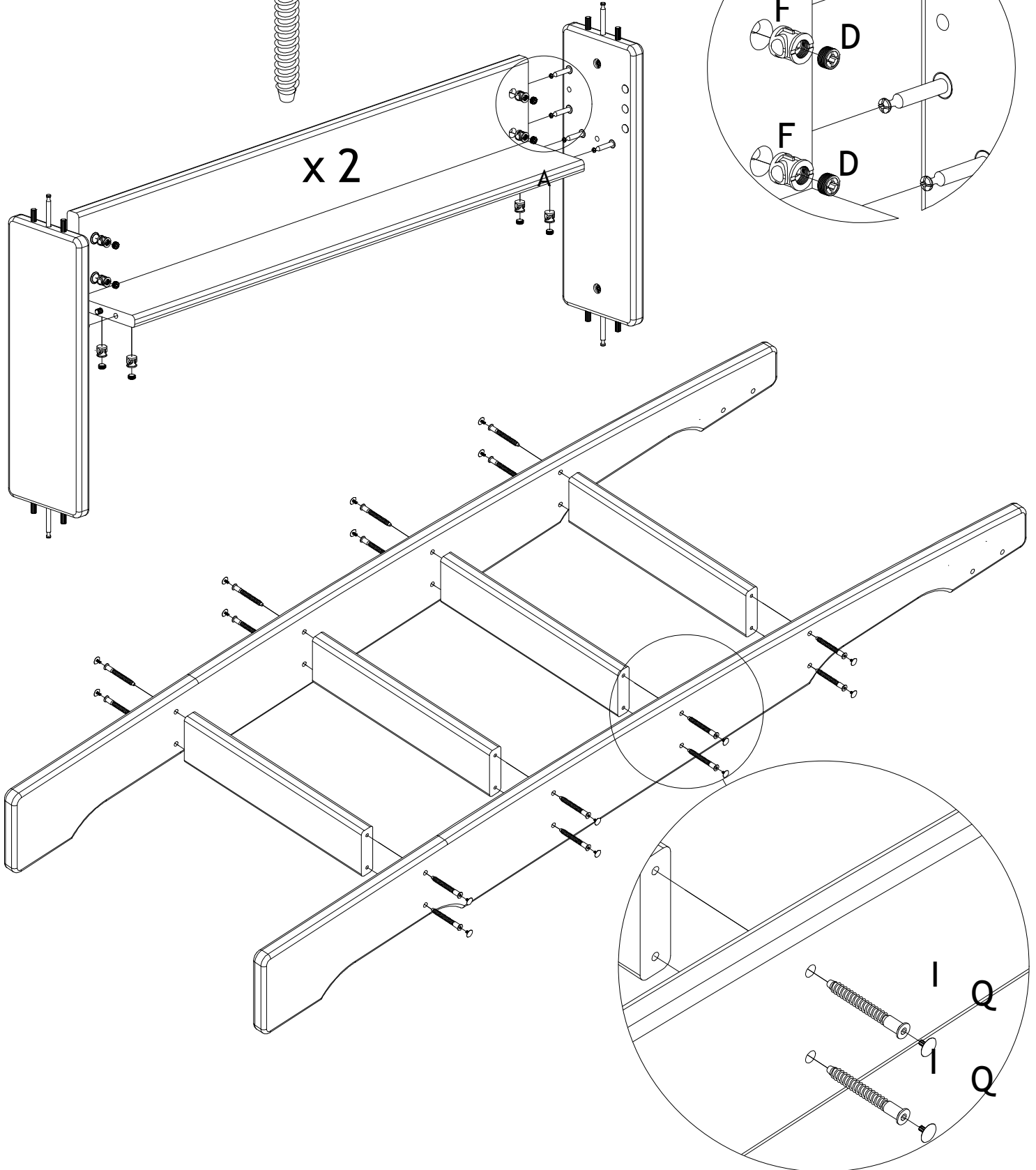
BA10675  
Ø15X12  
16 x F



BA10316  
7x70  
16 x I



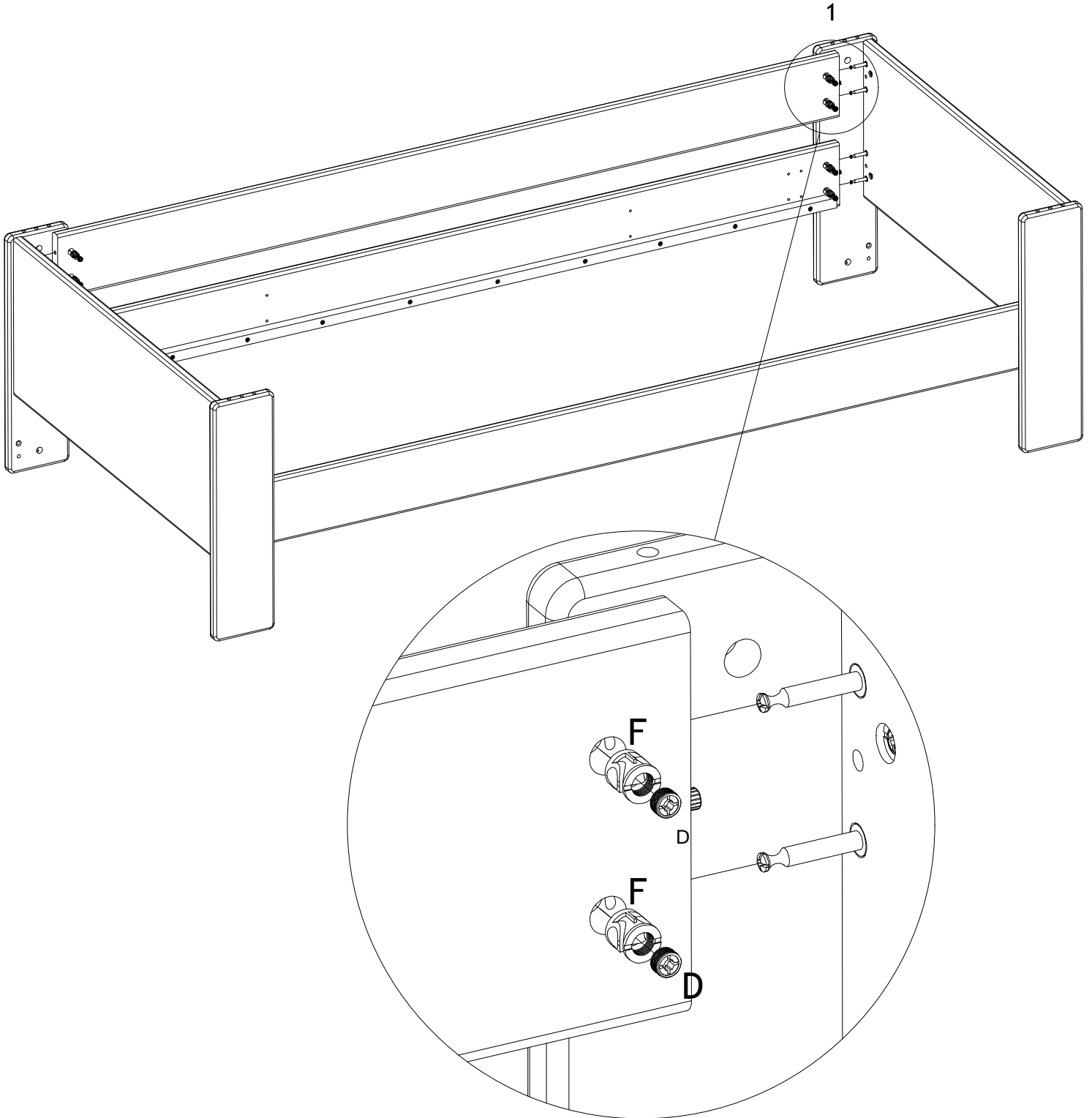
BA103465  
ø3x12 mm  
20 x Q



BA10645  
M10\*6 M/2,5  
12 x D



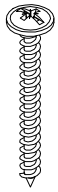
BA10675  
Ø15X12  
12 x F



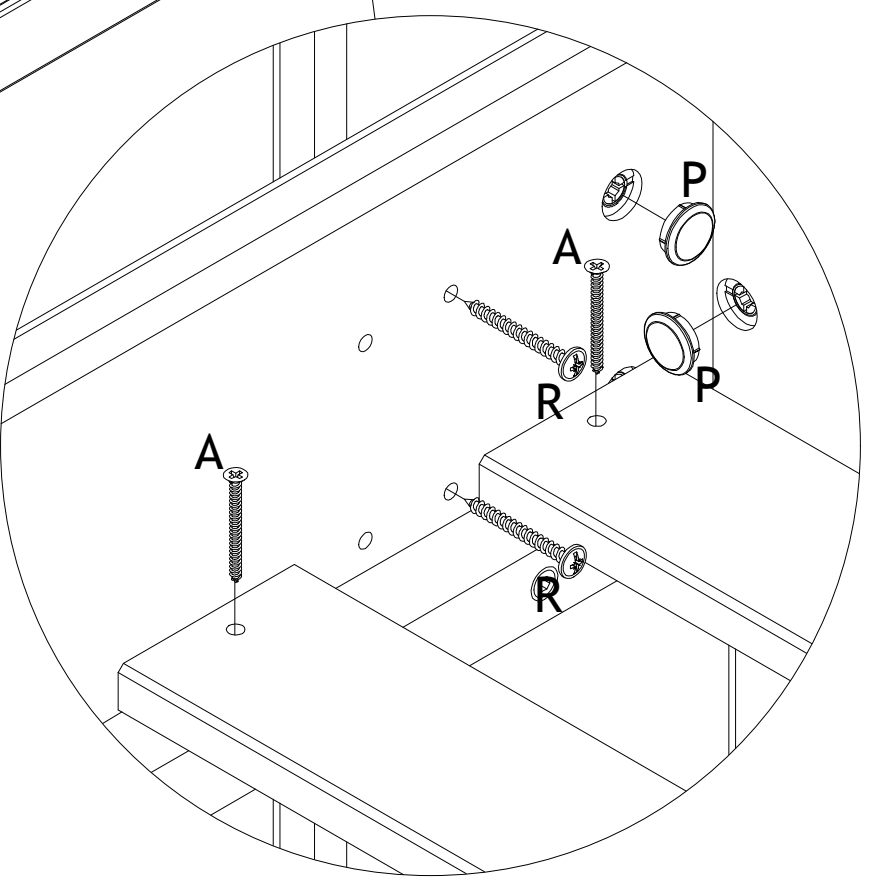
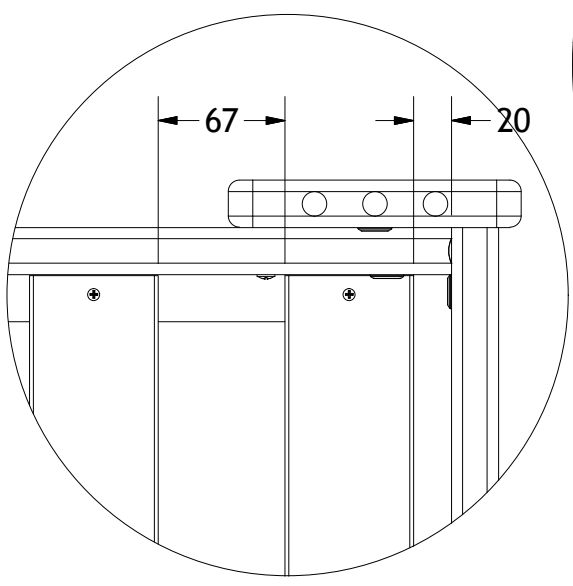
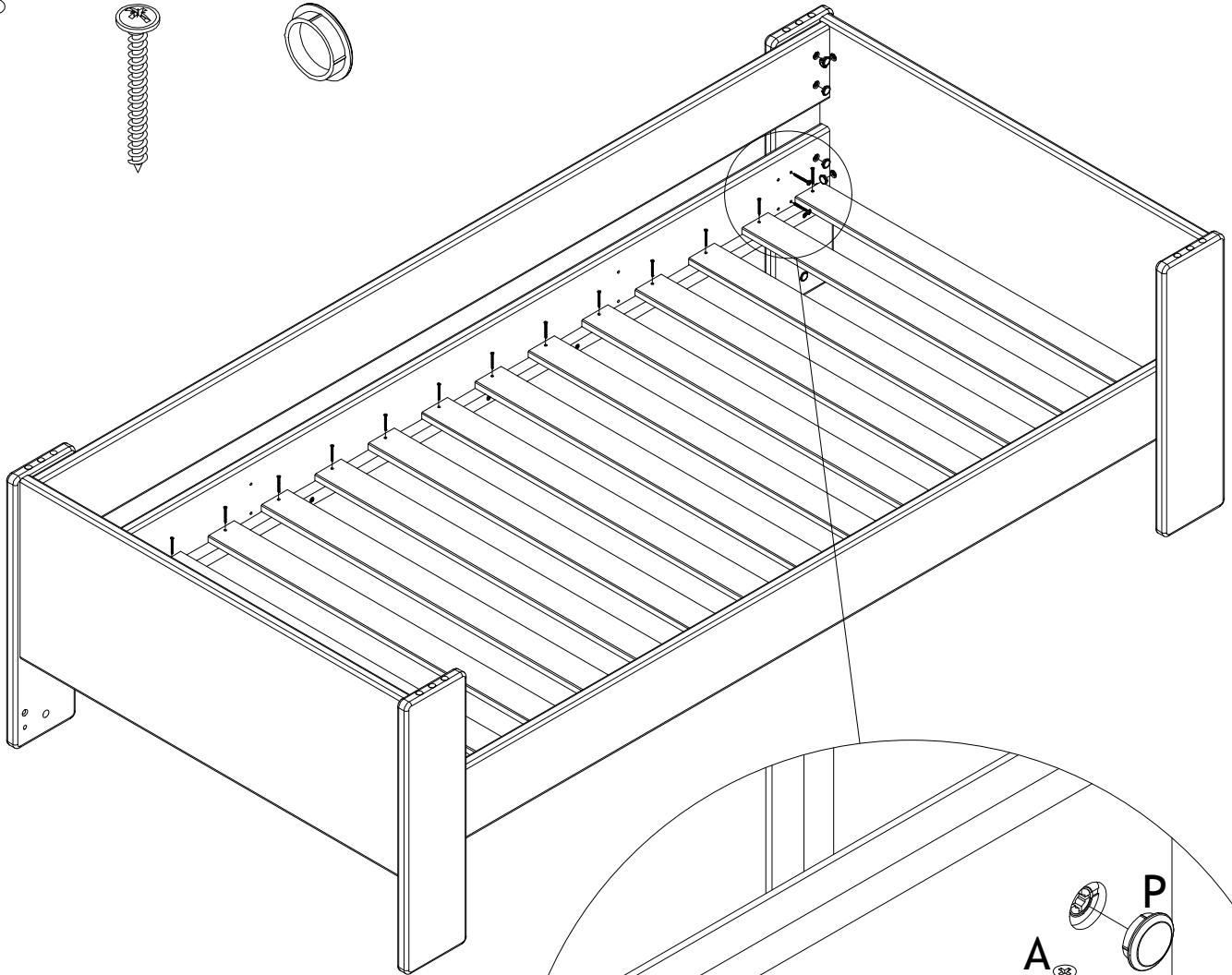
BA10045  
3,5x35  
30 x A



BA10180  
4,5x40  
8 x R



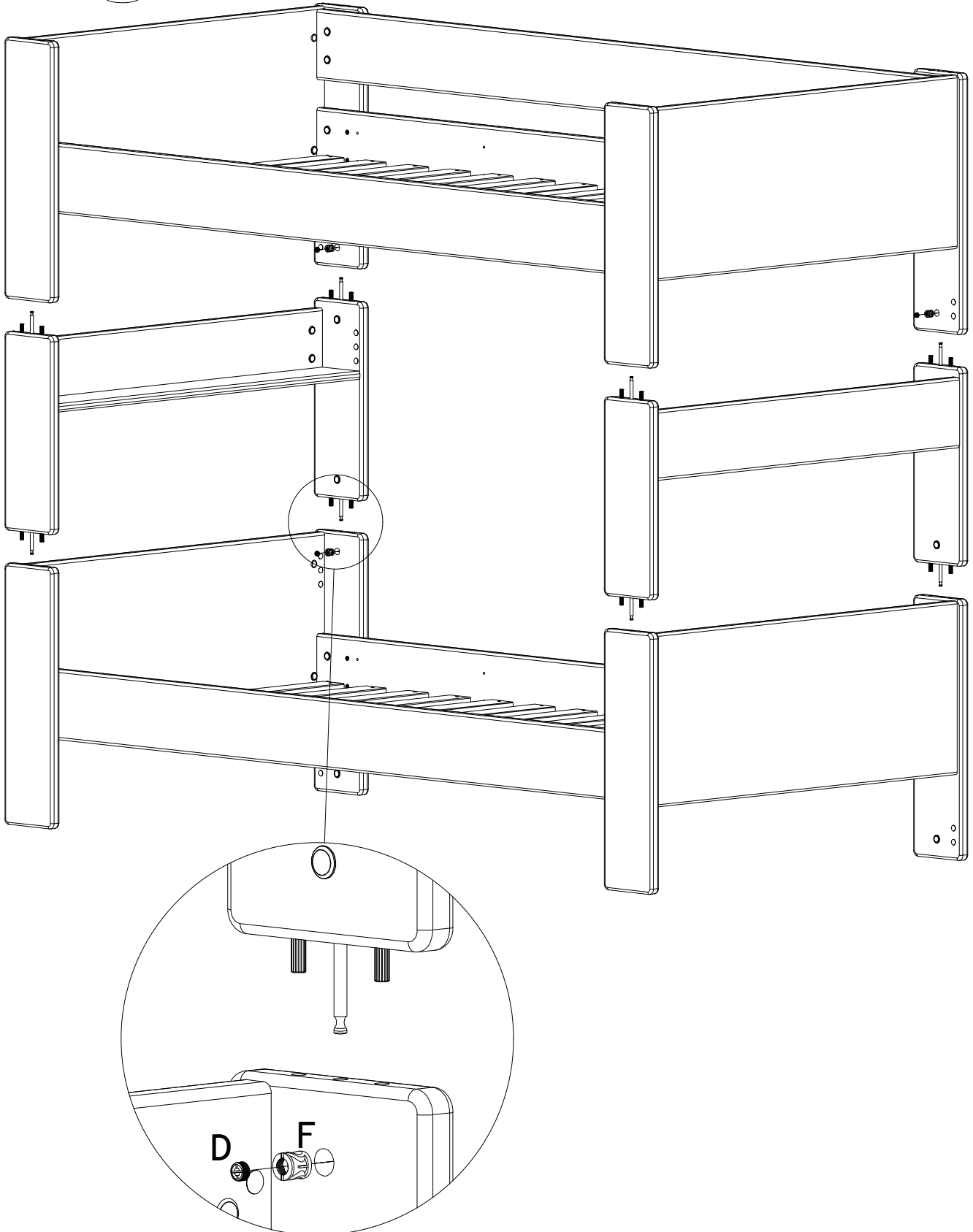
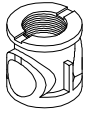
BA103463  
ø18xø15 mm  
64 x P



BA10645  
M10\*6 M/2,5  
8 x D



BA10675  
Ø15X12  
8 x F



11

BA10645  
M10\*6 M/2,5  
4 x D



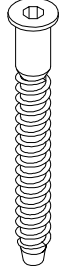
BA10675  
Ø15X12  
4 x F



BA10150  
4,5x45  
4 x H



BA10316  
7x70  
4 x I



BA103463  
ø18xø15 mm  
2 x P



BA103465  
ø3x12 mm  
4 x Q

