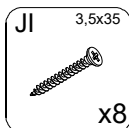
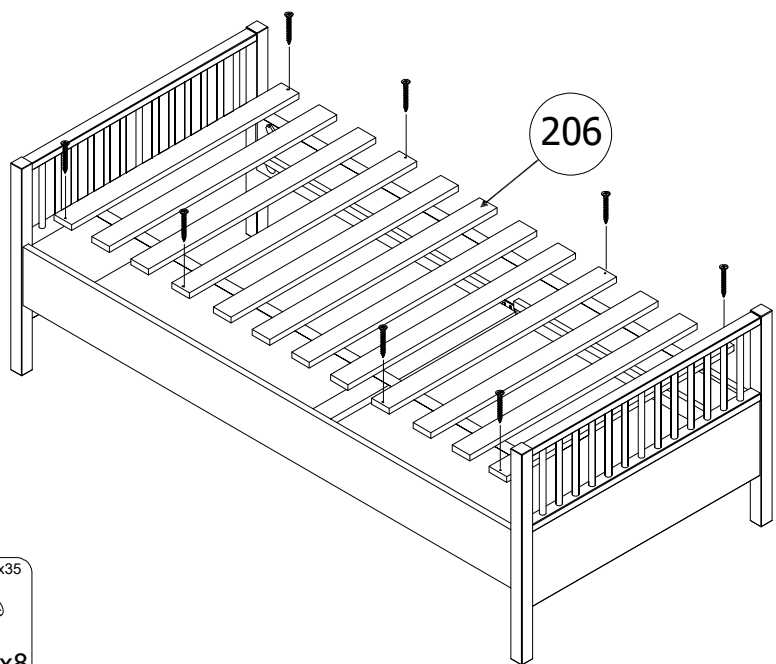
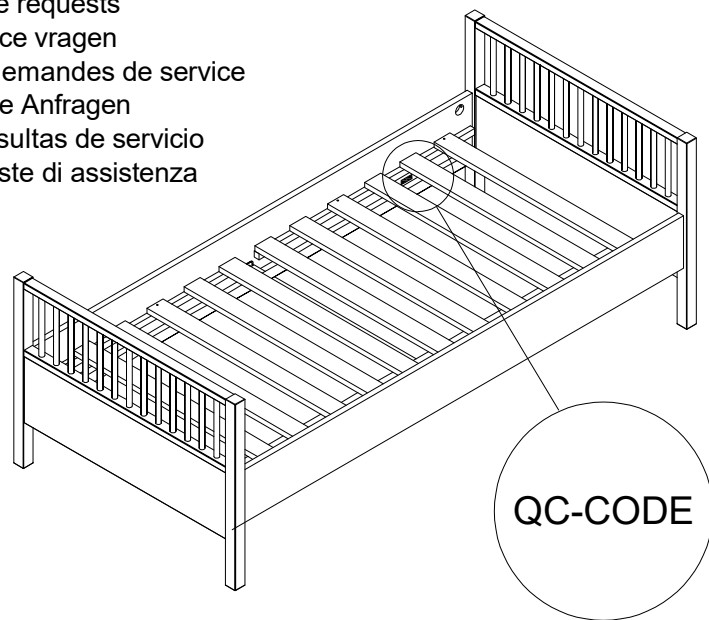
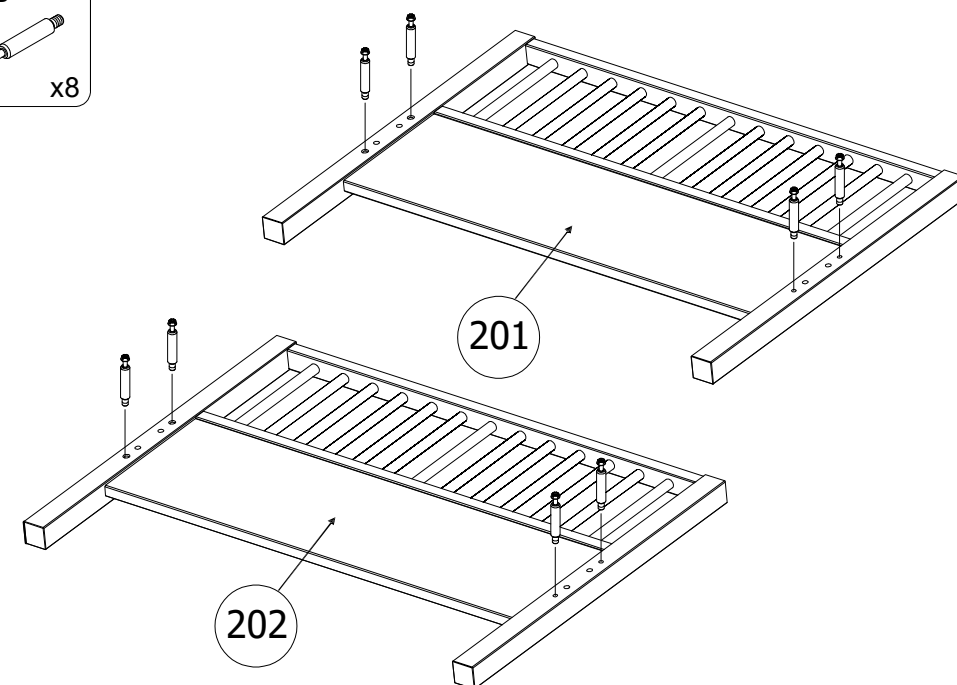
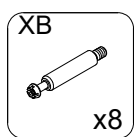
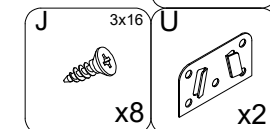
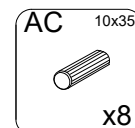
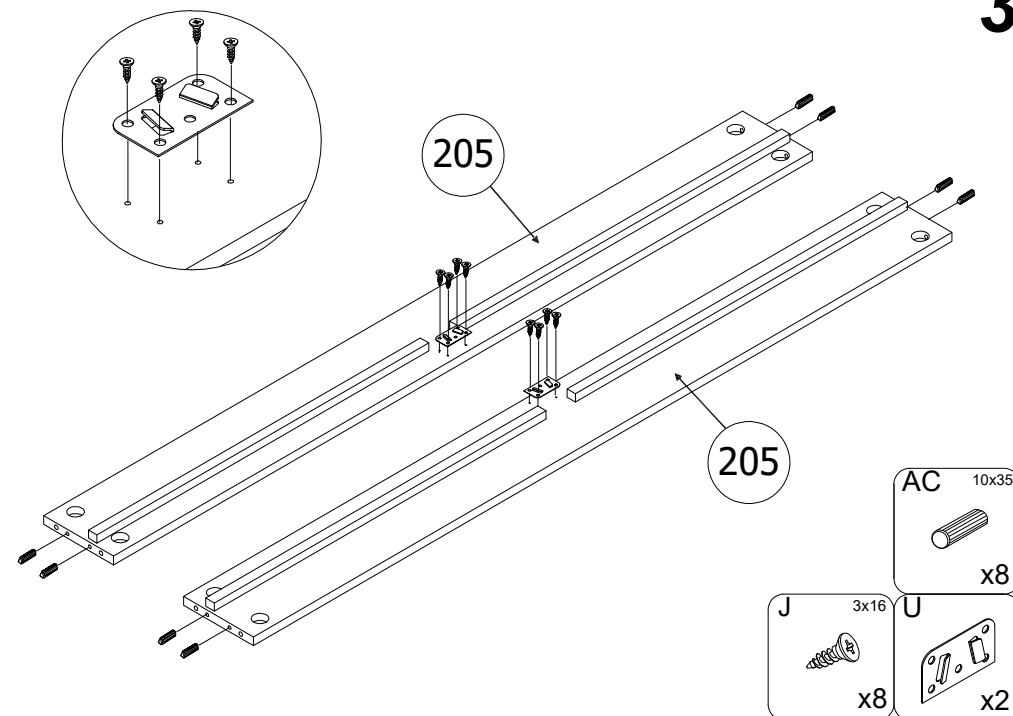
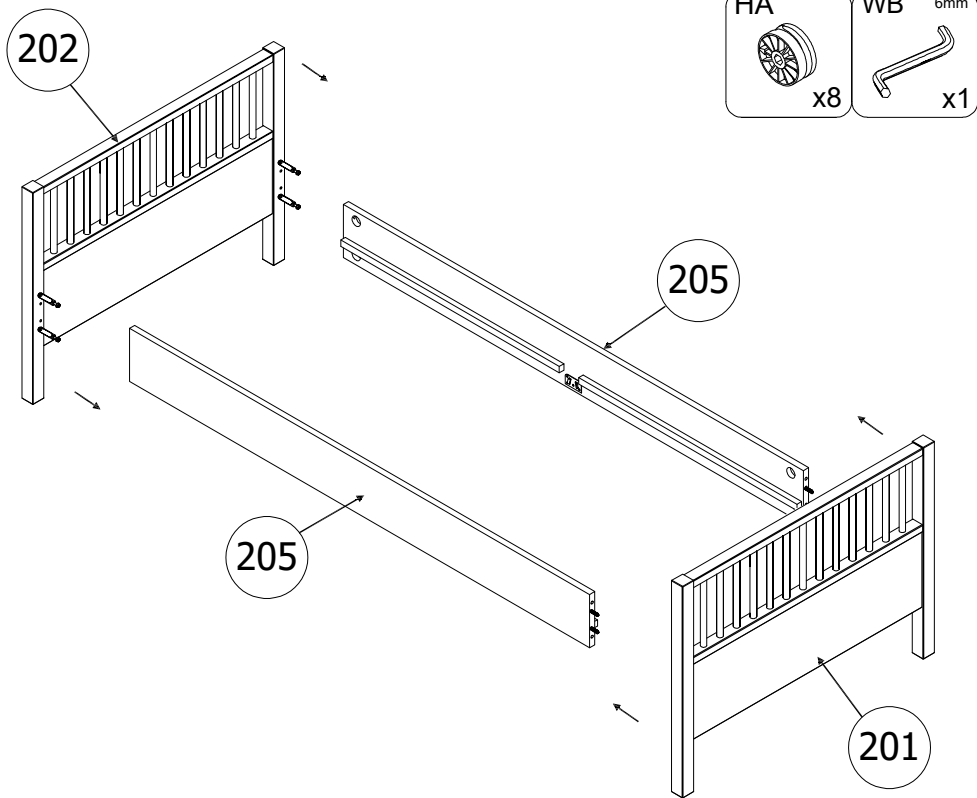


- |                  |          |                 |                    |
|------------------|----------|-----------------|--------------------|
| J<br>3x16<br>x14 | U<br>x2  | UA<br>x2        | AC<br>10x35<br>x8  |
| HA<br>x8         | XB<br>x8 | WB<br>6mm<br>x1 | Jl<br>3,5x35<br>x8 |

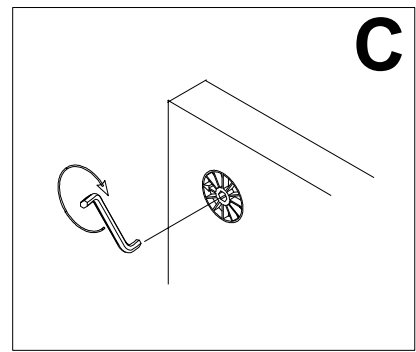
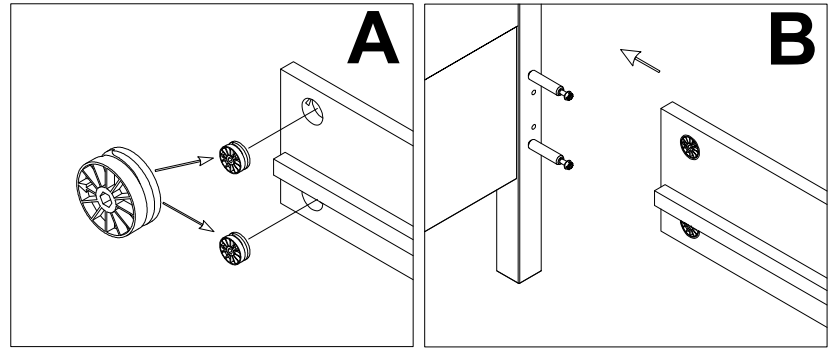
**8****QC-CODE**

- (UK) for service requests
- (NL) voor service vragen
- (FR) pour les demandes de service
- (DE) für Service Anfragen
- (ES) para consultas de servicio
- (IT) per richieste di assistenza

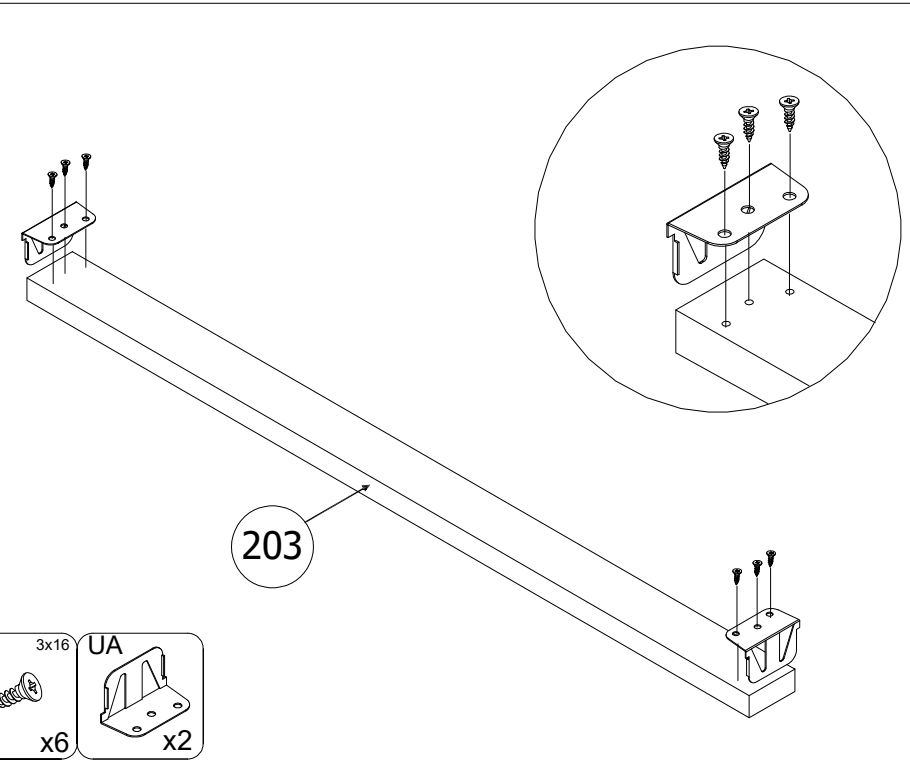
**9****3****4**



- HA x8
- WB 6mm x1

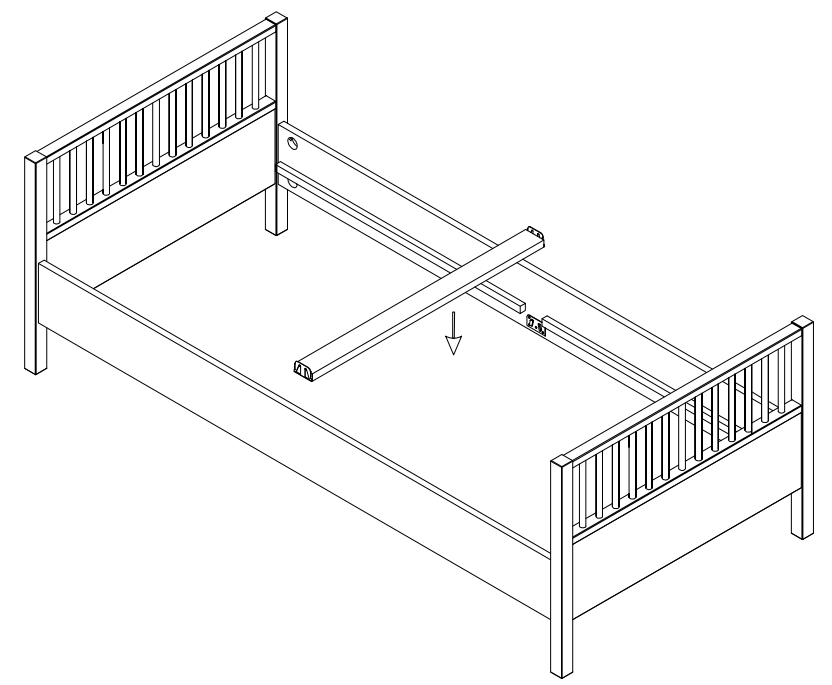


5



- J 3x16 x6
- UA x2

6



7