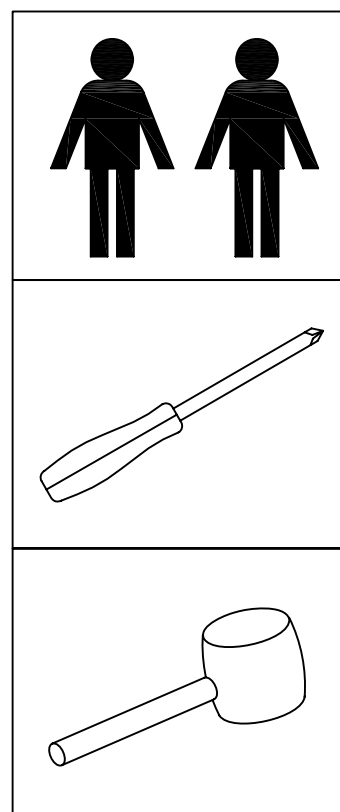
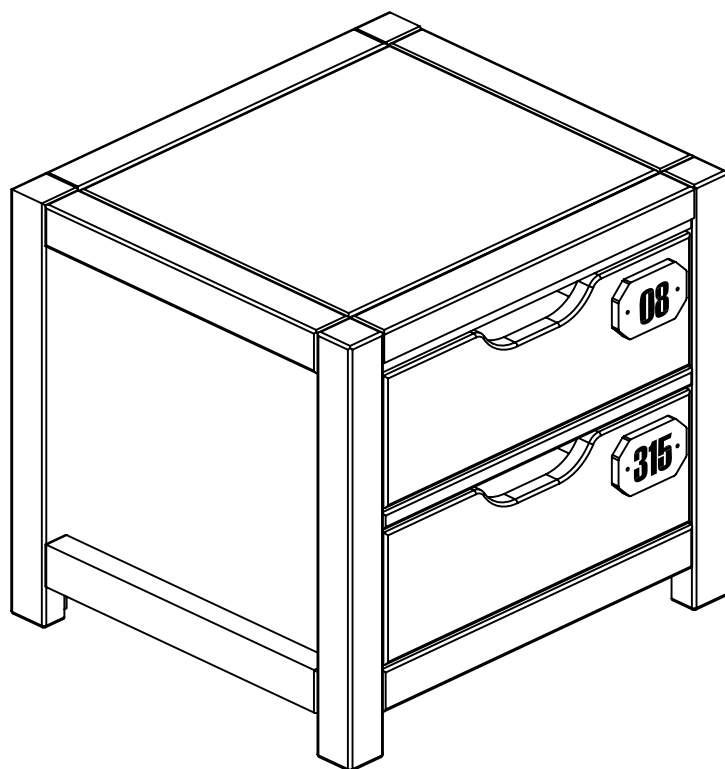
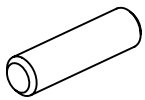
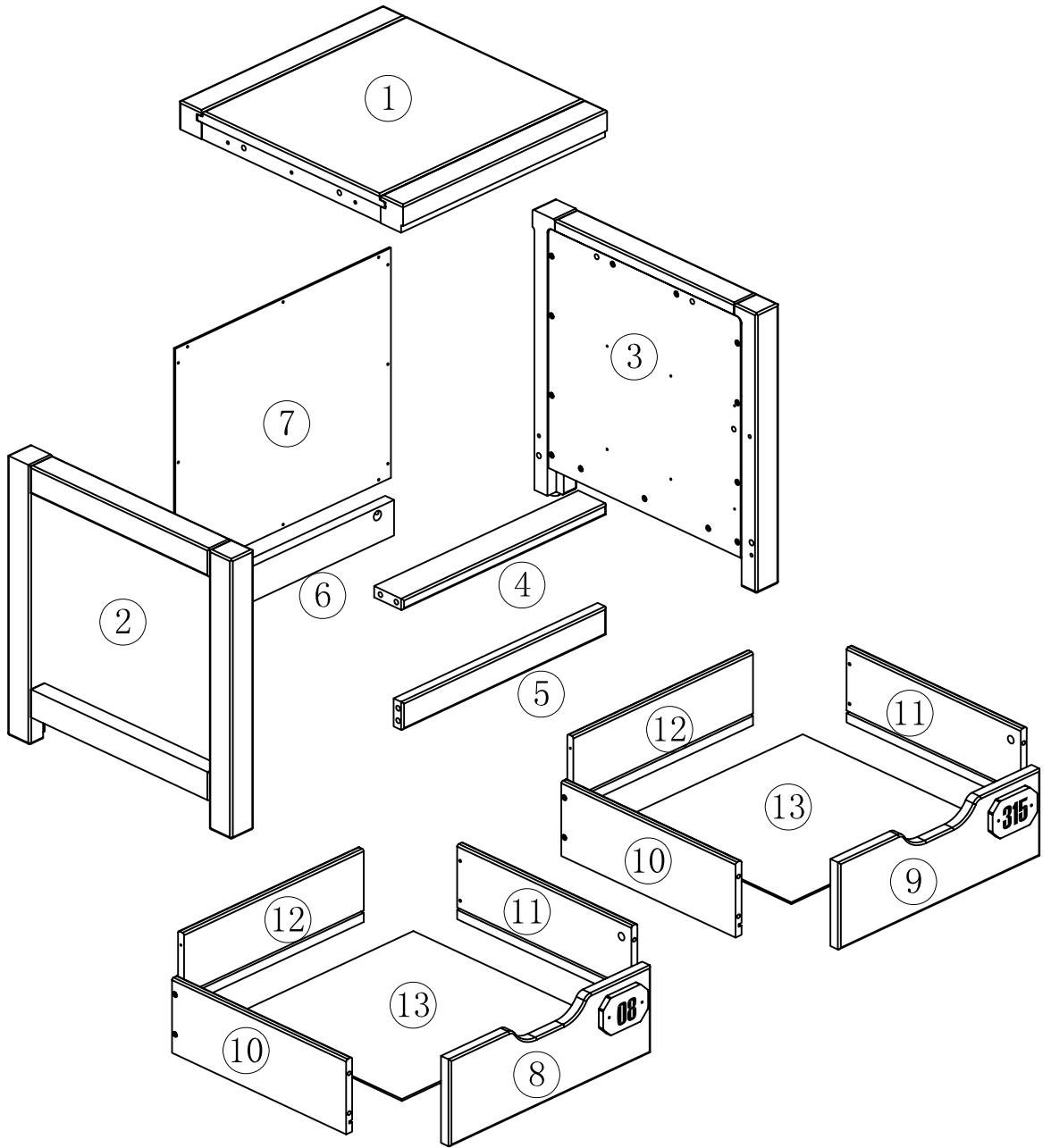


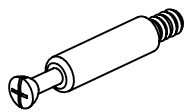
MONTAGE AANWIJZING
NOTICE DE MONTAGE
MONTAGE ANLEITUNG
ASSEMBLY INSTRUCTIONS



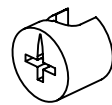
BE00288



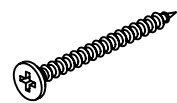
A*10
(D8*30)



B*6
(D15)



C*6
(D15)



D*6
(M3.5*50)



E*8
(D12)



F*8
(D12)

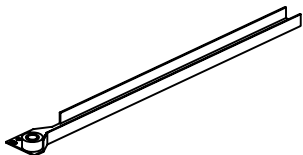
G*8
(M3.5*25)



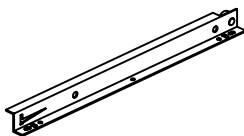
H*12
(M3.0*15)



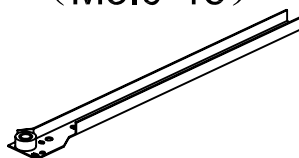
I*24
(M3.5*15)



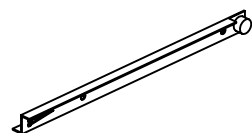
J*2



K*2

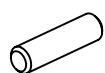
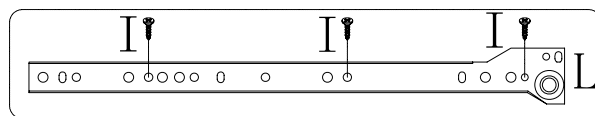
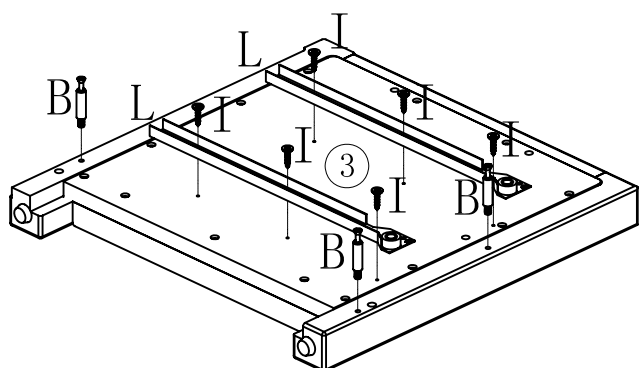
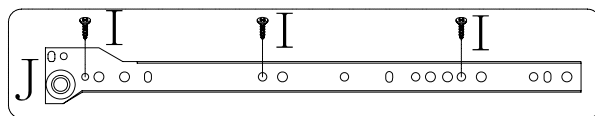
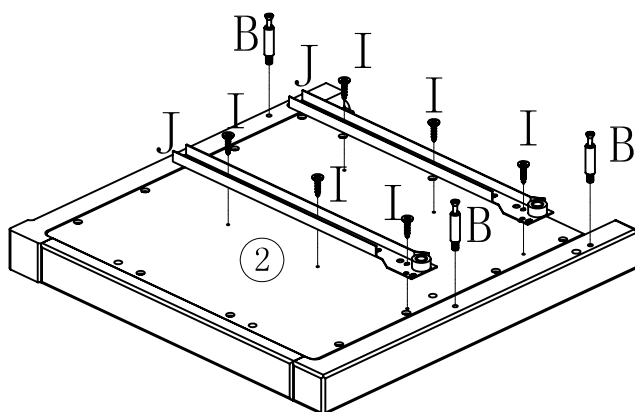
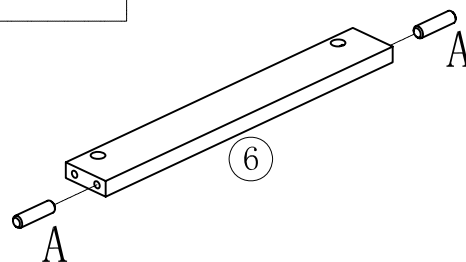
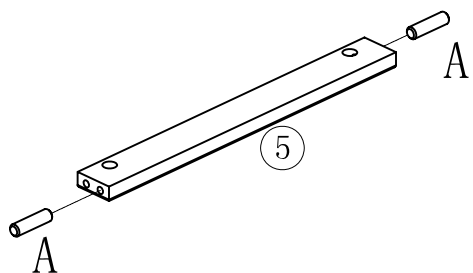
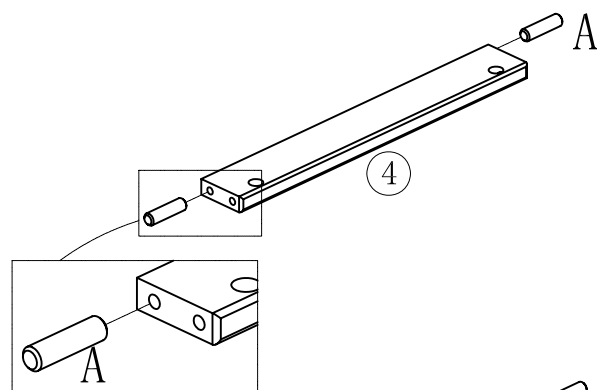
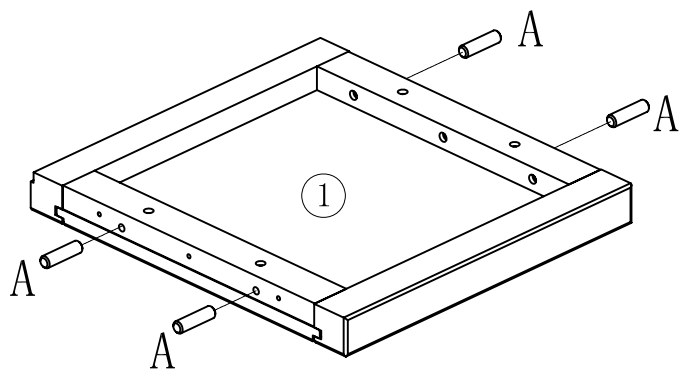


L*2

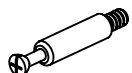


M*2

1



A*10



B*6



I*12

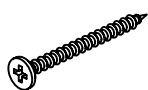
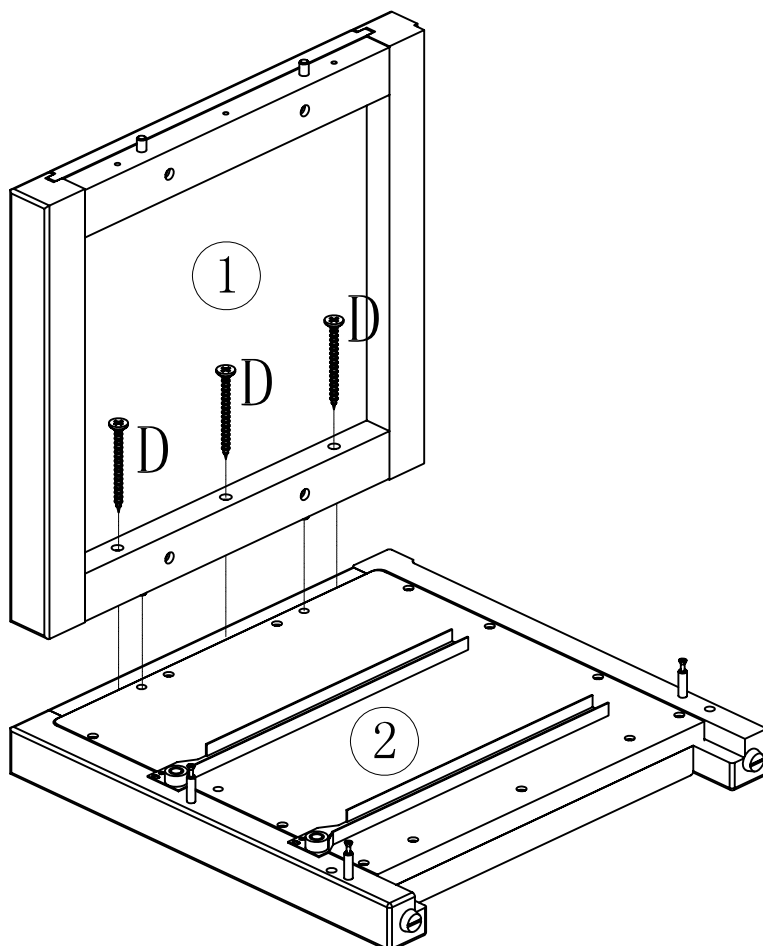


J*2



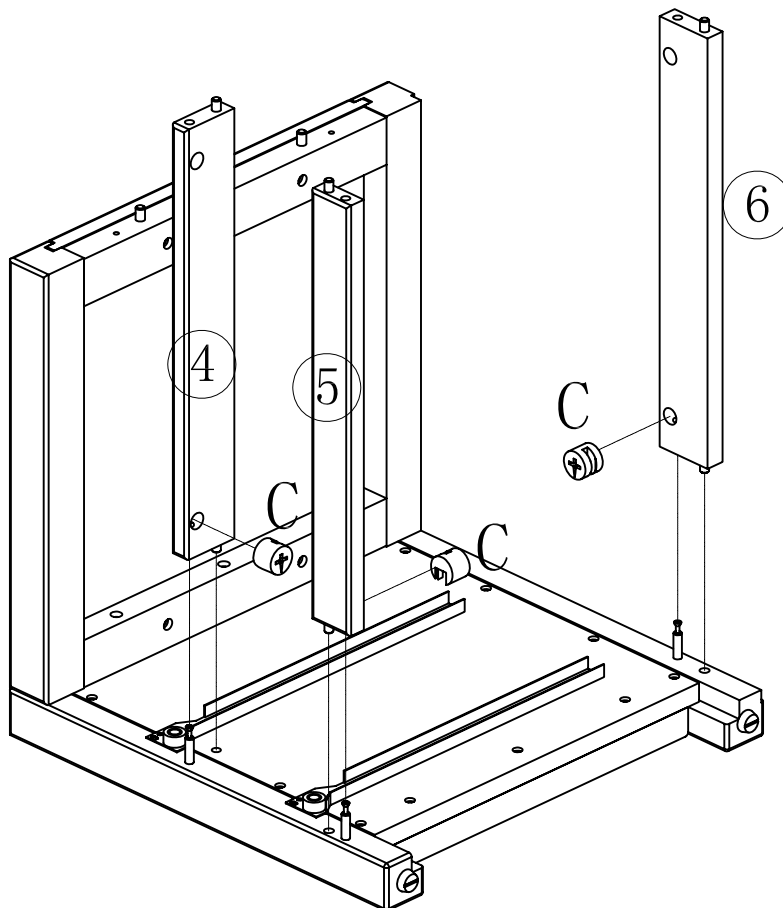
L*2

2



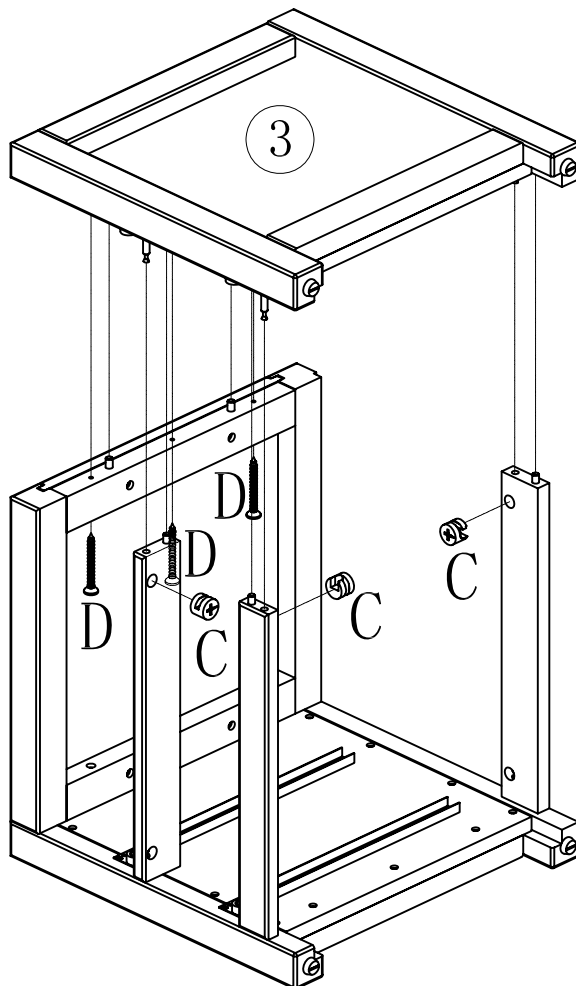
D*3

3



C*3

4

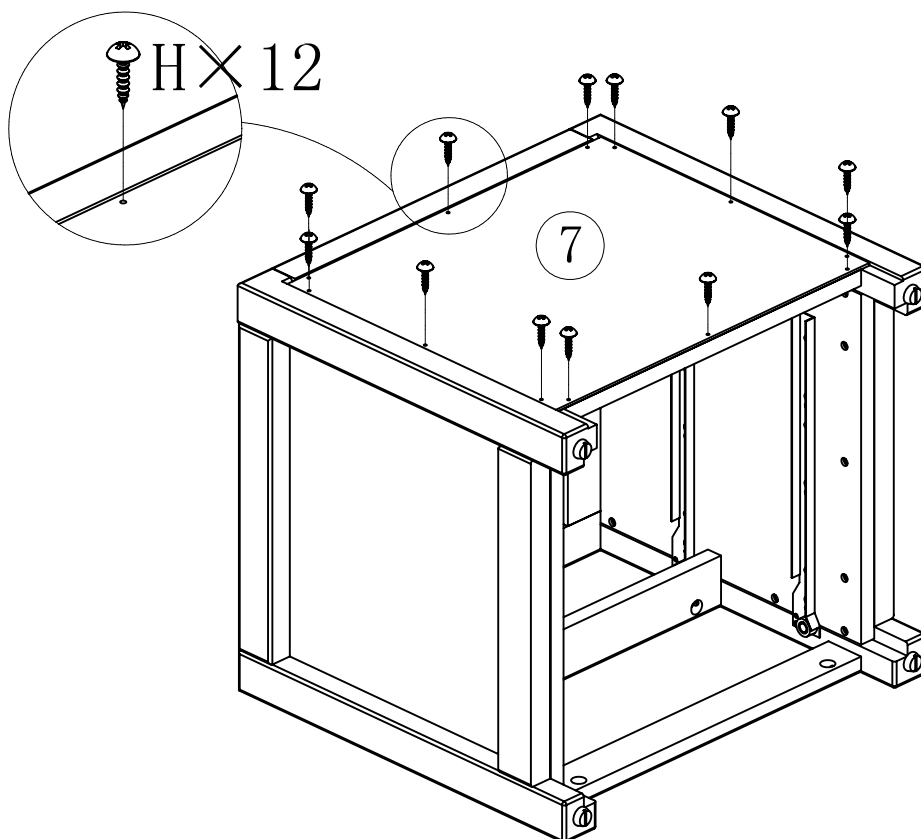


D*3



C*3

5

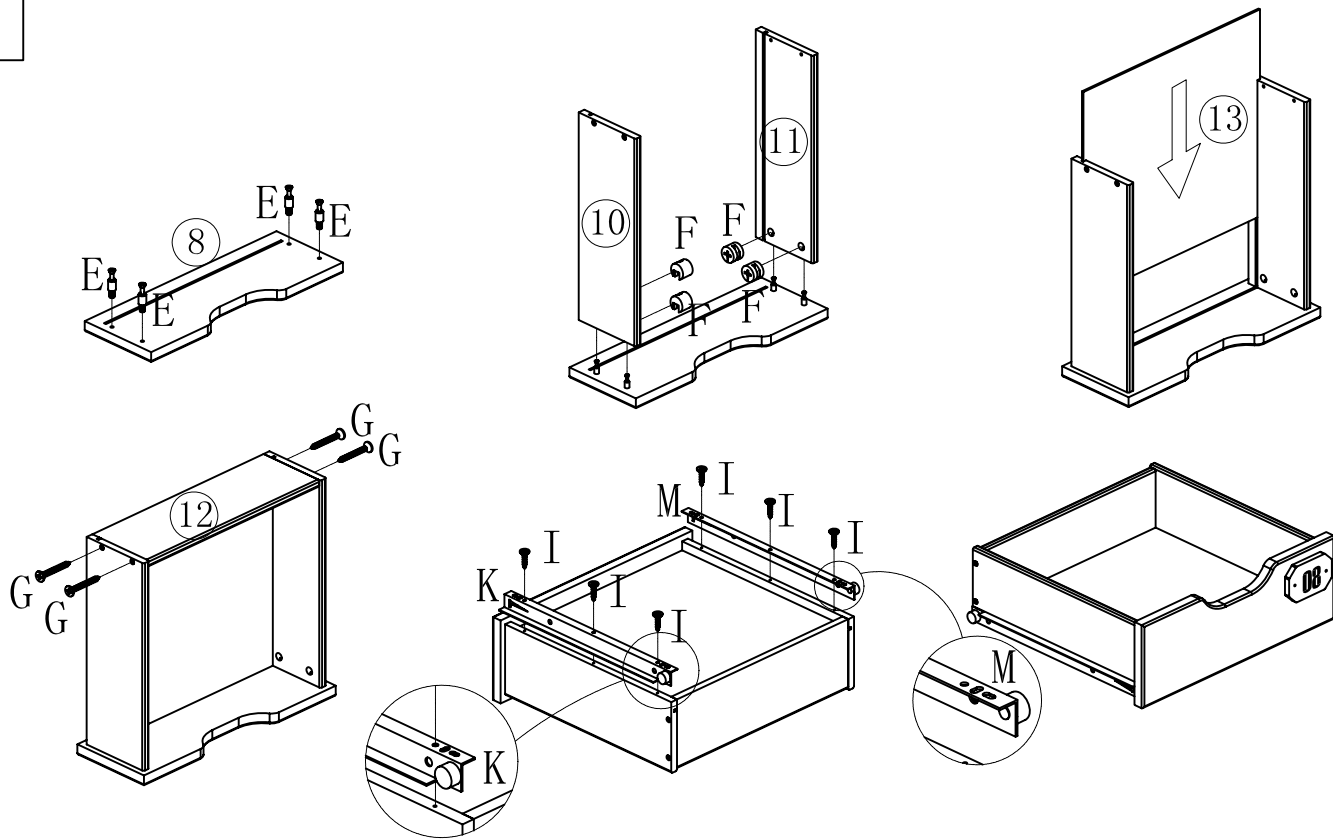





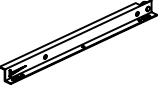


H*12



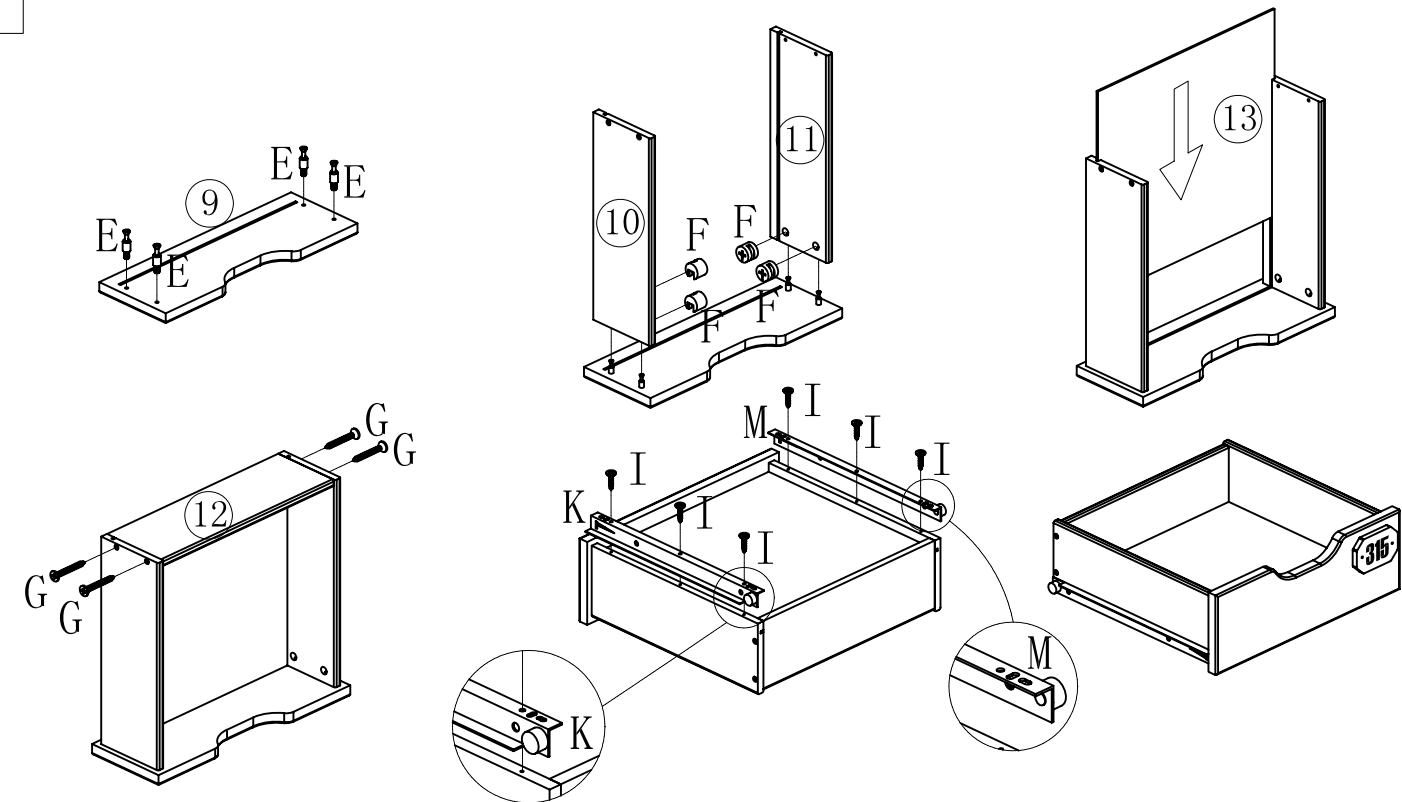
H*12



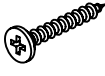
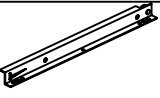


6



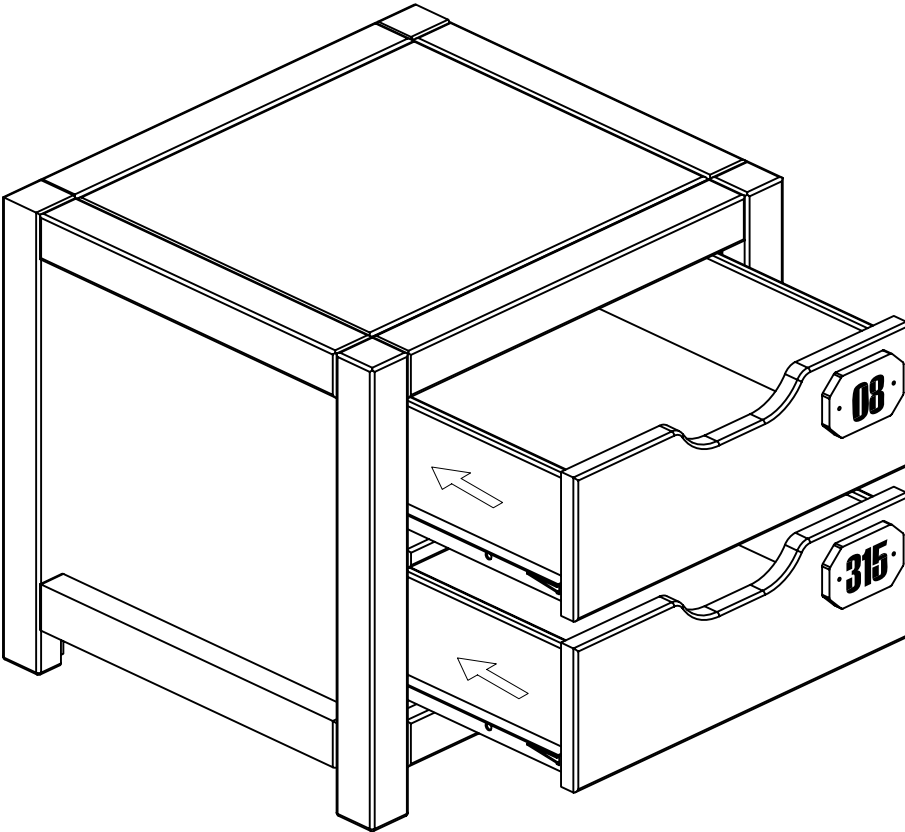
					
E*4	F*4	G*4	K*1	M*1	I*6

7



					
E*4	F*4	G*4	K*1	M*1	I*6

8



9

